

Инструкция по эксплуатации

Компрессор Remeza BK15E-10-500BC

ВНИМАНИЕ!

УСТАНОВКА КОМПРЕССОРНАЯ ОБОРУДОВАНА МИКРОПРОЦЕССОРНЫМ КОНТРОЛЛЕРОМ, ОБЕСПЕЧИВАЮЩИМ КОНТРОЛЬ И ОТОБРАЖЕНИЕ ТЕХНИЧЕСКОЙ ИНФОРМАЦИИ О РАБОТЕ УСТАНОВКИ, НЕОБХОДИМОСТИ ТЕХНИЧЕСКОГО ОБСЛУЖИВАНИЯ И АВАРИЙНЫХ СИТУАЦИЯХ.

ВНИМАНИЕ!

ПРИ ЭКСПЛУАТАЦИИ КОМПРЕССОРНОЙ УСТАНОВКИ СОБЛЮДАЙТЕ УКАЗАНИЯ, ИЗЛОЖЕННЫЕ В ЭКСПЛУАТАЦИОННОЙ ДОКУМЕНТАЦИИ, ПОСТАВЛЯЕМОЙ В КОМПЛЕКТЕ С ИЗДЕЛИЕМ:

- НАСТОЯЩЕЕ РУКОВОДСТВО ПО ЭКСПЛУАТАЦИИ;
- РУКОВОДСТВО ПОЛЬЗОВАТЕЛЯ КОНТРОЛЛЕРА;
- ИНСТРУКЦИЯ ПО ЭКСПЛУАТАЦИИ ДВИГАТЕЛЯ;
- ИНСТРУКЦИЯ ПО ЭКСПЛУАТАЦИИ И ОБСЛУЖИВАНИЮ ОСУШИТЕЛЯ ВОЗДУХА;
- ИНСТРУКЦИЯ ПО ЭКСПЛУАТАЦИИ И ОБСЛУЖИВАНИЮ ФИЛЬТРА-ВЛАГООТДЕЛИТЕЛЯ.

ВНИМАНИЕ!

ПРИМЕНЯЙТЕ ОРИГИНАЛЬНЫЕ ЗАПАСНЫЕ ЧАСТИ. УСТАНОВКА НЕОРИГИНАЛЬНЫХ ЗАПАСНЫХ ЧАСТЕЙ СЛУЖИТ ОСНОВАНИЕМ ПРЕКРАЩЕНИЯ ГАРАНТИЙНЫХ ОБЯЗАТЕЛЬСТВ ИЗГОТОВИТЕЛЯ. ОРИГИНАЛЬНЫЕ ЗАПАСНЫЕ ЧАСТИ СОПРОВОЖДАЮТСЯ ЗАЩИТНОЙ МАРКИРОВКОЙ.

1 ОБЩИЕ СВЕДЕНИЯ ОБ ИЗДЕЛИИ

1.1 Настоящее руководство по эксплуатации, совмещенное с паспортом, содержит техническое описание роторных винтовых компрессорных установок (далее установки) **ВК15Е, ВК20Е** и их исполнения; указания по эксплуатации и технические данные, гарантированные изготовителем.

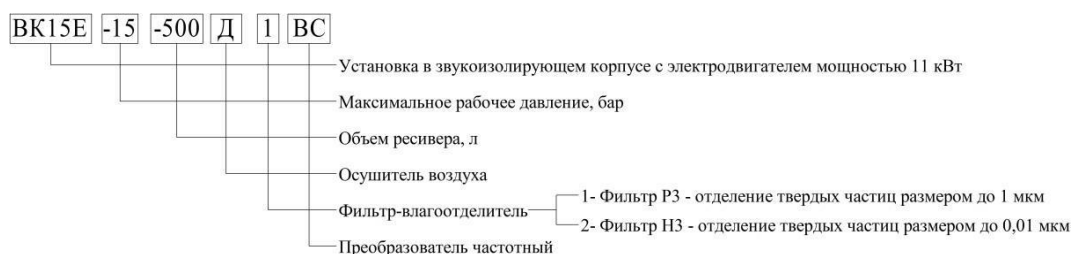
Установки изготовлены в соответствии с действующими нормами безопасности. Несоблюдение инструкции, неправильное вмешательство или использование неоригинальных запчастей ведет за собой автоматическое аннулирование гарантии.

ВНИМАНИЕ: ПЕРЕД МОНТАЖОМ, ВКЛЮЧЕНИЕМ ИЛИ РЕГУЛИРОВКОЙ УСТАНОВКИ ВНИМАТЕЛЬНО ИЗУЧИТЕ НАСТОЯЩЕЕ РУКОВОДСТВО. ДЛЯ ОПТИМАЛЬНОГО ИСПОЛЬЗОВАНИЯ ХАРАКТЕРИСТИК УСТАНОВКИ И ЕЕ НАДЕЖНОЙ РАБОТЫ, СОБЛЮДЕНИЯ ПРАВИЛ ЭКСПЛУАТАЦИИ, НЕОБХОДИМО СТРОГО ПРИДЕРЖИВАТЬСЯ УКАЗАНИЙ, СОДЕРЖАЩИХСЯ В НАСТОЯЩЕМ ДОКУМЕНТЕ.

ВНИМАНИЕ: ПЕРЕД ВЫПОЛНЕНИЕМ КАКИХ-ЛИБО ОПЕРАЦИЙ С УСТАНОВКОЙ НЕОБХОДИМО ОТКЛЮЧИТЬ ЕЕ ОТ СЕТИ ЭЛЕКТРОПИТАНИЯ, ПРОИЗВЕСТИ СБРОС ИЗБЫТОЧНОГО ДАВЛЕНИЯ.

ВНИМАНИЕ: НЕКОТОРЫЕ ВНУТРЕННИЕ ДЕТАЛИ УСТАНОВКИ МОГУТ НАГРЕВАТЬСЯ ДО ВЫСОКИХ ТЕМПЕРАТУР.

Для идентификации установок основного исполнения используется пятипозиционный код:



Примечание - В исполнении ВК15Е-...-500ДВС (с осушителем) установка укомплектована фильтром S3 со степенью фильтрации 3 мкм.

ПРИМЕР ОБОЗНАЧЕНИЯ УСТАНОВКИ (ПРИ ЗАКАЗЕ):

УСТАНОВКА КОМПРЕССОРНАЯ ВК15Е-15-500ДВС

Характеристика: Электродвигатель – 11 кВт; максимальное рабочее давление – 15 бар; размещена на ресивере вместимостью – 500 л; с осушителем рефрижераторного типа, с частотным преобразователем.

При оформлении заказа на запасные части указывайте следующие данные:

- а) Модель (вариант исполнения), производительность установки, рабочее давление;
- б) Заводской номер установки;
- в) Номер (или код детали, узла), точное наименование детали и соответствующий номер исполнения.

ВНИМАНИЕ: ПРИМЕНЯЙТЕ ОРИГИНАЛЬНЫЕ ЗАПАСНЫЕ ЧАСТИ! УСТАНОВКА НЕОРИГИНАЛЬНЫХ ЗАПАСНЫХ ЧАСТЕЙ СЛУЖИТ ОСНОВАНИЕМ ПРЕКРАЩЕНИЯ ГАРАНТИЙНЫХ ОБЯЗАТЕЛЬСТВ ИЗГОТОВИТЕЛЯ.

Оригинальные запасные части, и их упаковка сопровождаются защитной маркировкой изготовителя.



– Общий вид
защитной маркировки

Изготовитель оставляет за собой право вводить какие-либо дополнительные изменения в конструкцию установки, направленные на повышение качества и надежности изделия без предварительного предупреждения.

1.2 Декларации о соответствии:

Регистрационный номер: **ЕАЭС N RU Д-ВУ.АВ24.В.03188**

Дата регистрации – 11.04.2017г.

Действительна до – 10.04.2022г.

Регистрационный номер: **ЕАЭС N RU Д-ВУ.АЖ26.В.00803/18**

Дата регистрации – 06.11.2018г.

Действительна до – 05.11.2023г.

2 НАЗНАЧЕНИЕ

2.1 Установка является сложным электромеханическим изделием и предназначена для обеспечения сжатым воздухом пневматического оборудования, аппаратуры и инструмента, применяемого в промышленности, автосервисе и для других целей потребителя. Использование изделия позволяет значительно экономить электроэнергию, механизировать труд и повысить качество работ.

По способу защиты человека от поражения электрическим током установка относится к классу I.

Не допускается эксплуатация установки во взрывоопасных и пожароопасных помещениях, вне помещений, под воздействием атмосферных осадков.

2.2 Питание установки осуществляется от трехфазной сети переменного тока напряжением $(380 \pm 10 \%)$ В, частотой $(50 \pm 1 \%)$ Гц.

Включение электродвигателя в питающую сеть:

ВК15Е, ВК15Е ВС, ВК20Е ВС – прямое;

ВК20Е – "звезда"- "треугольник".

Напряжение питания цепей управления и сигнализации 24 В переменного тока.

2.3 Допустимый интервал температур в помещении от плюс 5 до плюс 40 °С, относительная влажность воздуха не более 90 %.

2.4 Режим работы установки - продолжительный.

2.5 Регулировка давления в ресивере - автоматическая.

3 ТЕХНИЧЕСКИЕ ХАРАКТЕРИСТИКИ

3.1 Общие требования безопасности соответствуют ГОСТ МЭК 60204-1.

3.2 Основные технические характеристики приведены в таблице 1.

Таблица 1

Наименование показателя	Значение показателя							
	БК15Е-8	БК15Е-8BC	БК15Е-10	БК15Е-10BC	БК15Е-13	БК15Е-13BC	БК15Е-15	БК15Е-15BC
Объемная производительность, приведенная к начальным условиям, 0,1Мпа, 20°С, 60%, 11 м над уровнем моря, л/мин, ± 10%	1650		1400		1200		1100	
Максимальное давление сжатого воздуха, МПа (бар)	0,8 (8)		1,0 (10)		1,3 (13)		1,5 (15)	
Номинальная мощность электродвигателя, кВт	11							
Эквивалентный уровень звука в зоне на расстоянии не менее 1 м. от установки не превышает, дБА	65							
Степень защиты оболочек не ниже	IP20							
Число оборотов вала винтового блока, мин ⁻¹	5670	1900...5664	5015	1900...5010	4460	1900...4455	4145	1900...4140
Разница температуры воздуха на входе и выходе, °С, не более	12							
Потребление воздуха на охлаждение и всасывание, м ³ /час, не более	4200							
Содержание масла в сжатом воздухе при работе в номинальном режиме, мг/ м ³ , не более	3							
Количество переносимого тепла (энергия вторичного использования), ккал/час	9400							
Климатическое исполнение	УХЛ 4.1 ГОСТ 15150							
Высота над уровнем моря, не более, м	1000							
Габаритные размеры, мм, не более: длина ширина высота	1125 810 1180							
Масса, нетто, кг, не более	330	345	330	345	330	345	330	345

Продолжение таблицы 1

Наименование показателя	Значение показателя															
	BK15E-8-500				BK15E-10-500				BK15E-13-500				BK15E-15-500			
	BK15E-8-500Д	BK15E-8-500BC	BK15E-8-500ДВС	BK15E-10-500Д	BK15E-10-500BC	BK15E-10-500ДВС	BK15E-13-500Д	BK15E-13-500BC	BK15E-13-500ДВС	BK15E-15-500Д	BK15E-15-500BC	BK15E-15-500ДВС	BK15E-15-500Д	BK15E-15-500BC	BK15E-15-500ДВС	
Объемная производительность, приведенная к начальным условиям, 0,1МПа, 20°С, 60%, 111 м над уровнем моря, л/мин, ± 10%	1650				1400				1200				1100			
Максимальное давление сжатого воздуха, МПа (бар)	0,8 (8)				1,0 (10)				1,3 (13)				1,5 (15)			
Номинальная мощность электродвигателя, кВт	11															
Эквивалентный уровень звука в зоне на расстоянии не менее 1 м. от установки не превышает, дБА	65															
Степень защиты оболочек не ниже	IP20															
Число оборотов вала винтового блока, мин ⁻¹	5670		1900...5664		5015		1900...5010		4460		1900...4455		4145		1900...4140	
Разница температуры воздуха на входе и выходе, °С, не более	12	3	12	3	12	3	12	3	12	3	12	3	12	3	12	3
Потребление воздуха на охлаждение и всасывание, м ³ /час, не более	4200															
Содержание масла в сжатом воздухе при работе в номинальном режиме, мг/ м ³ , не более	3															
Количество переносимого тепла (энергия вторичного использования), ккал/час	9400															
Климатическое исполнение	УХЛ 4.1 ГОСТ 15150															
Высота над уровнем моря, не более, м	1000															
Габаритные размеры, мм, не более:																
длина	1960															
ширина	810															
высота	1780															
Объем ресивера, л, ±5%	500															
Масса, нетто, кг, не более	485	535	500	550	485	535	500	550	515	565	530	580	515	565	530	580

Продолжение таблицы 1

Наименование показателя	Значение показателя					
	ВК20Е-8	ВК20Е-8BC	ВК20Е-10	ВК20Е-10BC	ВК20Е-15	ВК20Е-15BC
Объемная производительность, приведенная к начальным условиям, 0,1МПа, 20°С, 60%, 11м над уровнем моря, л/мин, ± 10%	2350		2100		1600	
Максимальное давление сжатого воздуха, МПа (бар)	0,8 (8)		1,0 (10)		1,5 (15)	
Номинальная мощность электродвигателя, кВт	15					
Эквивалентный уровень звука в зоне на расстоянии не менее 1 м. от установки не превышает, дБА	69					
Степень защиты оболочек не ниже	IP20					
Число оборотов вала винтового блока, мин ⁻¹	7337	2500...7337	6830	2300...6830	5500	1900...5500
Разница температуры воздуха на входе и выходе, °С, не более	12					
Потребление воздуха на охлаждение и всасывание, м ³ /час, не более	4200					
Содержание масла в сжатом воздухе при работе в номинальном режиме, мг/ м ³ , не более	3					
Количество переносимого тепла (энергия вторичного использования), ккал/час	11000					
Климатическое исполнение	УХЛ 4.1 ГОСТ 15150					
Высота над уровнем моря, не более, м	1000					
Габаритные размеры, мм, не более: длина ширина высота	1125 810 1180					
Масса, нетто, кг, не более	335	350	335	350	335	350

Окончание таблицы 1

Наименование показателя	Значение показателя											
	БК20Е-8-500	БК20Е-8-500Д	БК20Е-8-500ВС	БК20Е-8-500ДВС	БК20Е-10-500	БК20Е-10-500Д	БК20Е-10-500ВС	БК20Е-10-500ДВС	БК20Е-15-500	БК20Е-15-500Д	БК20Е-15-500ВС	БК20Е-15-500ДВС
Объемная производительность, приведенная к начальным условиям, 0,1Мпа, 20°С, 60%, 111м над уровнем моря, л/мин, ± 10%	2350				2100				1600			
Максимальное давление сжатого воздуха, МПа (бар)	0,8 (8)				1,0 (10)				1,5 (15)			
Номинальная мощность электродвигателя, кВт	15											
Эквивалентный уровень звука в зоне на расстоянии не менее 1 м. от установки не превышает, дБА	69											
Степень защиты оболочек не ниже	IP20											
Число оборотов вала винтового блока, мин ⁻¹	7337		2500...7337		6830		2300...6830		5500		1900...5500	
Разница температуры воздуха на входе и выходе, °С, не более	12	3	12	3	12	3	12	3	12	3	12	3
Потребление воздуха на охлаждение и всасывание, м ³ /час, не более	4200											
Содержание масла в сжатом воздухе при работе в номинальном режиме, мг/ м ³ , не более	3											
Количество переносимого тепла (энергия вторичного использования), ккал/час	11000											
Климатическое исполнение	УХЛ 4.1 ГОСТ 15150											
Высота над уровнем моря, не более, м	1000											
Габаритные размеры, мм, не более:												
длина	1960											
ширина	810											
высота	1780											
Объем ресивера, л, ±5%	500											
Масса, нетто, кг, не более	490	540	505	555	490	540	505	555	520	570	535	585

3.3 Характеристика приводного ремня приведена в таблице 2.

Таблица 2

Код	Наименование и обозначение	Количество, шт.						
		BK15E-8	BK15E-10	BK15E-13	BK15E-15	BK20E-8	BK20E-10	BK20E-15
4302104903	Ремень ХРА-1250	–	–	2		–		
4302100020	Ремень ХРА-1320	–	2	–			2	
4302100030	Ремень ХРА-1400	2	–	–		2		–
Примечание – Ременная передача двухручьева. Профиль ремня А.								

3.4 Характеристика смазочного материала

Номинальный заправокный объём масла для установки составляет 6,3 л.

Для заправки системы смазки и охлаждения установки рекомендуется использовать, не смешивая, следующие марки компрессорных масел минерального типа (или аналогичные по требованиям и качеству)

Для установок с рабочим давлением 8,10 бар – кинематическая вязкость 46 сСт при 40°C:

ESSO	COMPRESSOR KUEHLOIL 46
SHELL	CORENA S3 R46
MOBIL	RARUS 425
TEXACO	COMPRESSOR OIL EP VDL46
REPSOL	MERAK VDL46
ЛУКОЙЛ	СТАБИО 46
ТНК	КОМПРЕССОР VDL AC46

Для установок с рабочим давлением 13, 15 бар – кинематическая вязкость 68 сСт при 40°C:

SHELL	CORENA S3 R68
ЛУКОЙЛ	СТАБИО 68

ЗАПРЕЩАЕТСЯ СМЕШИВАТЬ МАСЛА РАЗНЫХ МАРОК И ПРОИСХОЖДЕНИЯ.

При замене масла требуется его удаление из системы смазки (маслосборник, винтовой блок, радиатор, маслопроводы), а также замена фильтра масляного и фильтра-маслоотделителя.

4 КОМПЛЕКТНОСТЬ

4.1 Комплектность поставки изделия приведена в таблице 3

Таблица 3

Наименование	Количество, шт.					
	БК15Е-8, БК15Е-10, БК15Е-13, БК15Е-15, БК20Е-8, БК20Е-10, БК20Е-15	БК15Е-8ВС, БК15Е-10ВС, БК15Е-13ВС, БК15Е-15ВС, БК20Е-8ВС, БК20Е-10ВС, БК20Е-15ВС	БК15Е-8-500 БК15Е-10-500 БК15Е-13-500 БК15Е-15-500 БК20Е-8-500 БК20Е-10-500 БК20Е-15-500	БК15Е-8-500Д, БК15Е-10-500Д, БК15Е-13-500Д, БК15Е-15-500Д, БК20Е-8-500Д, БК20Е-10-500Д, БК20Е-15-500Д	БК15Е-8-500ВС, БК15Е-10-500ВС, БК15Е-13-500ВС, БК15Е-15-500ВС, БК20Е-8-500ВС, БК20Е-10-500ВС, БК20Е-15-500ВС	БК15Е-8-500ДВС, БК15Е-10-500ДВС, БК15Е-13-500ДВС, БК15Е-15-500ДВС, БК20Е-8-500ДВС, БК20Е-10-500ДВС, БК20Е-15-500ДВС
Установка компрессорная.	1					
Установка компрессорная. Руководство по эксплуатации.	1					
Электродвигатель. Руководство по эксплуатации.	1					
Контроллер. Руководство пользователя.	См. приложение В	См. приложение Г	См. приложение В		См. приложение Г	
Частотный преобразователь. Руководство (инструкция) по эксплуатации.	–	1	–		1	
Осушитель воздуха. Руководство по эксплуатации.	–		1	–		1
Фильтр-влагоотделитель. Руководство по эксплуатации и обслуживанию.	–		1	–		1
Маслоотделитель. *Паспорт.	1					
Клапан предохранительный. *Паспорт	(см. Маслоотделитель.*Паспорт)					
Ресивер	Паспорт*	–	1			
	Декларация					
Клапан предохранительный. *Паспорт	–		(см. Ресивер.*Паспорт)			
Манометр. *Паспорт	–		1			
Ключ	2					
Тара транспортная	1					

Примечание. *Только для поставок в страны Таможенного союза

+7 (800) 777-51-35 (бесплатный звонок)

10

info@remeza.group

[Цена БК15Е-10-500ВС](#)

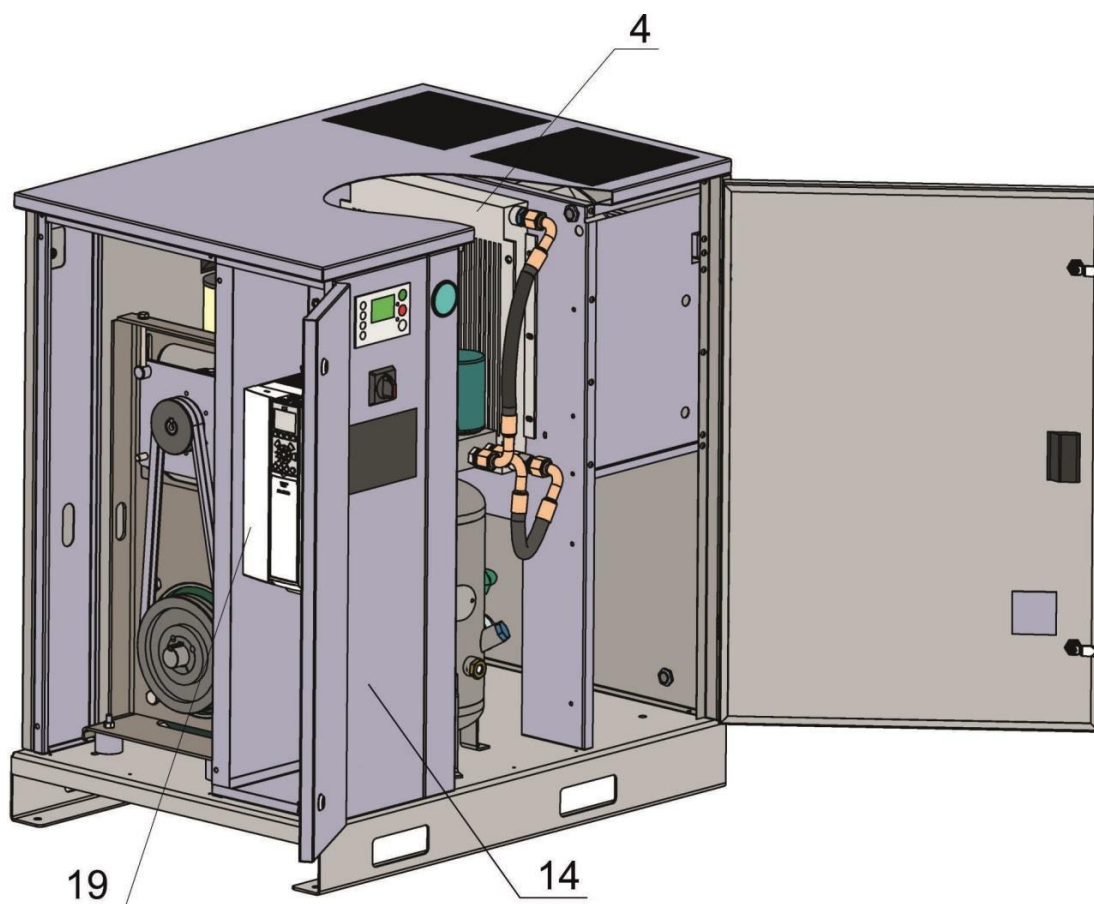
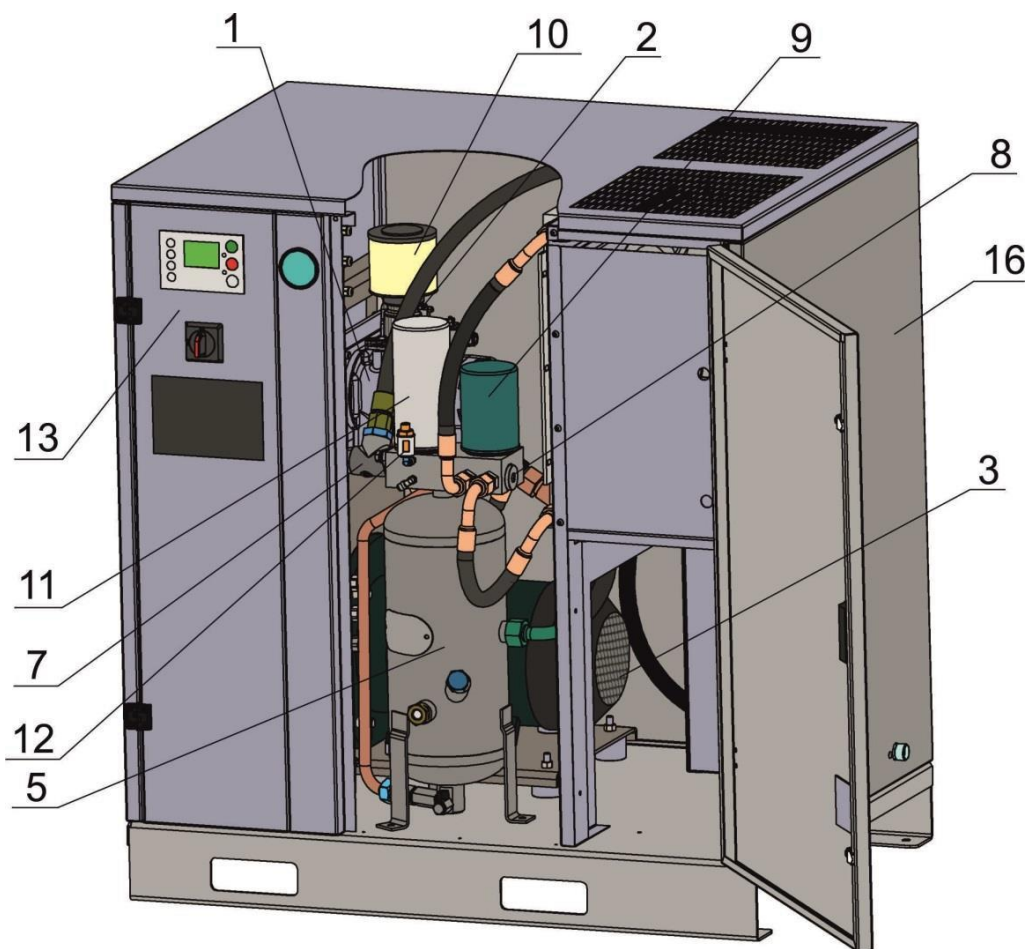


Рисунок 1 – Общий вид компрессорной установки ВК15Е-...(ВС), ВК20Е-...(ВС)

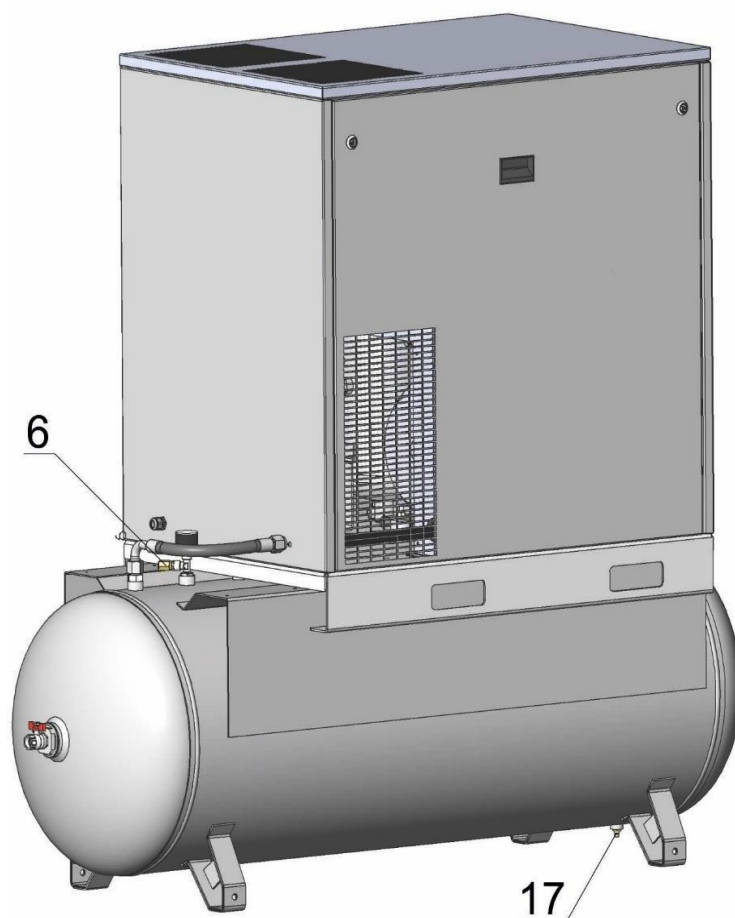
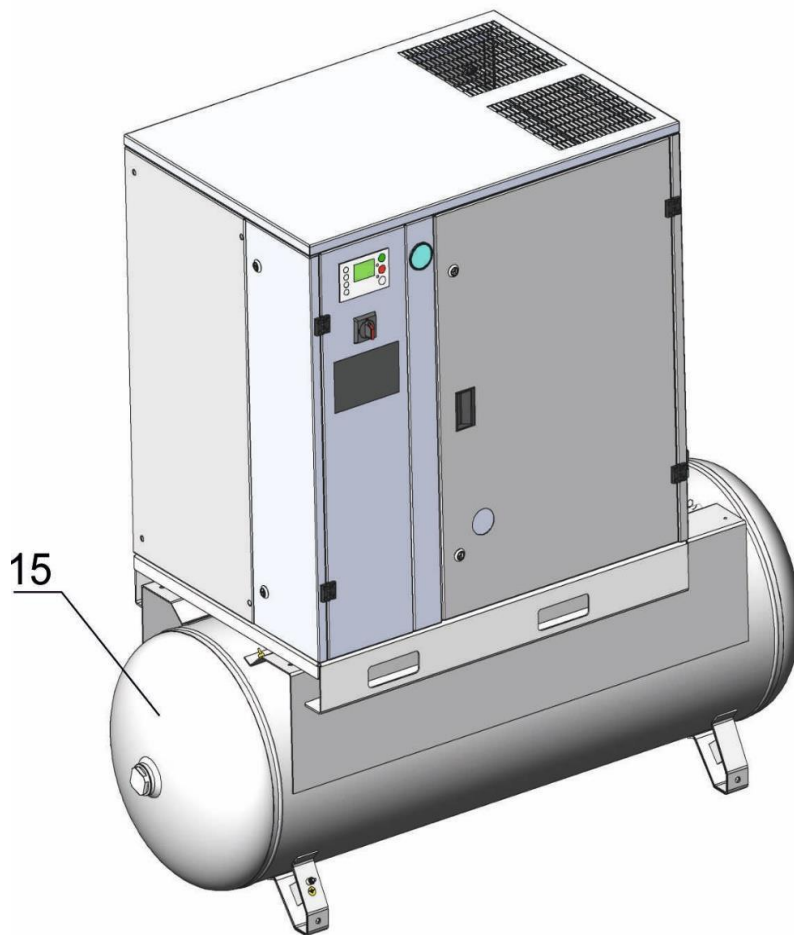


Рисунок 2 – Общий вид компрессорной установки ВК15Е-...-500(BC), ВК20Е-...-500(BC)

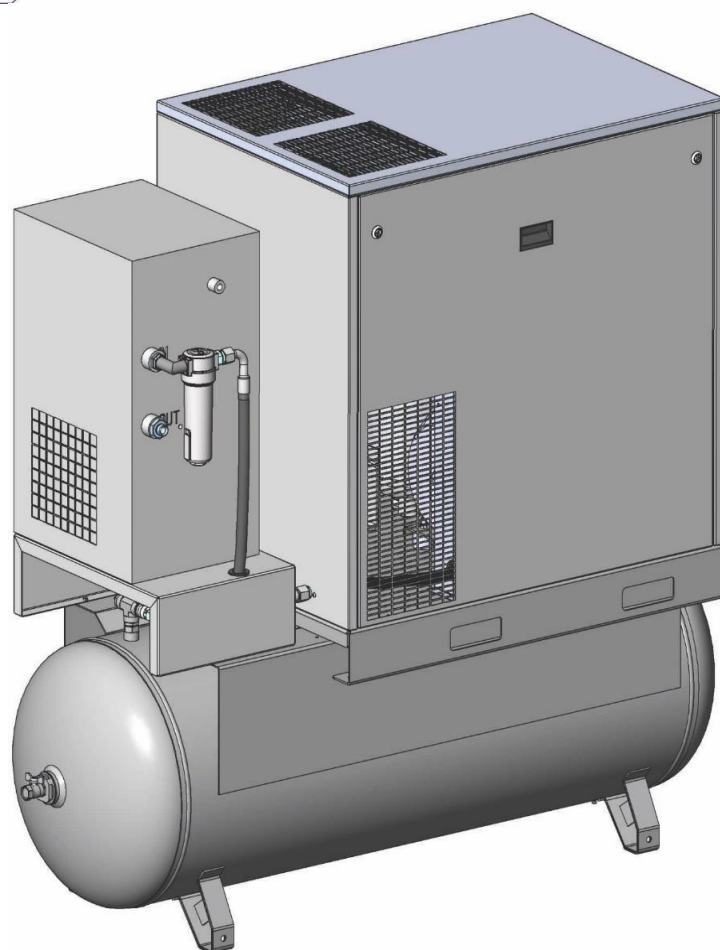
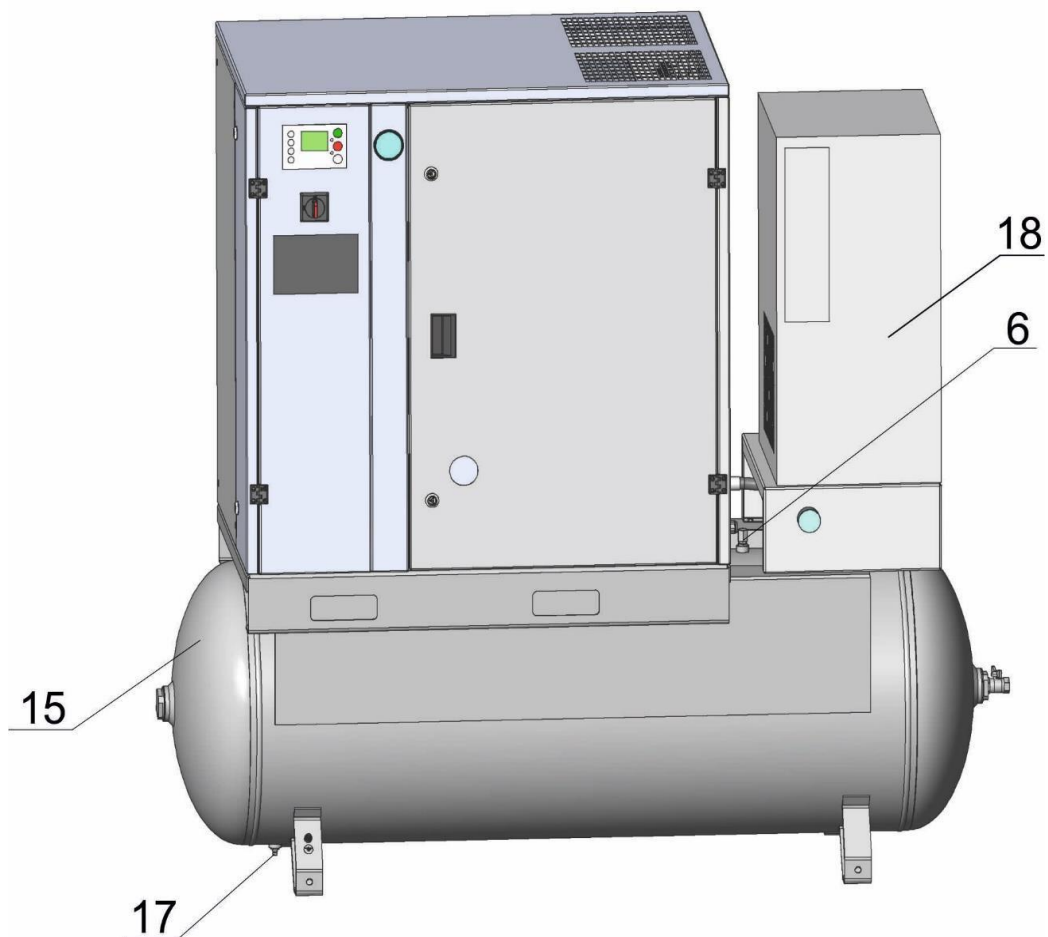


Рисунок 3 – Общий вид компрессорной установки ВК15Е-...-500Д(ВС), ВК20Е-...-500Д(ВС)

5 ТЕХНИЧЕСКОЕ ОПИСАНИЕ

5.1 УСТРОЙСТВО

Компрессорная установка представляет собой компактную машину для производства сжатого воздуха, выполненную в шумопоглощающем корпусе и состоящую из следующих основных агрегатов, узлов и деталей: винтового блока; клапана всасывающего; электродвигателя с вентилятором; радиатора; маслосборника; блока маслоотделителя с фильтром и клапаном минимального давления; фильтра масляного; термостата; фильтра воздушного; шкафа с электроаппаратурой и устройствами защиты; панели управления, с размещенными на ней органами управления, программируемым контроллером и сигнальной аппаратурой.

Общий вид установок **ВК15Е-...(BC)**, **ВК20Е-...(BC)** показан на рисунке 1, **ВК15Е-...-500(BC)**, **ВК20Е-...500(BC)** – на рисунке 2, **ВК15Е-...-500Д(BC)**, **ВК20Е-...-500Д(BC)** – на рисунке 3; присоединительные и установочные размеры установок – показаны в приложении А; схема функциональная представлена на рисунке 4; схема электрическая принципиальная – в приложении Б.

1 – Винтовой блок предназначен для выработки сжатого воздуха (см. рисунок 1). В корпусе винтового блока расположены: винтовая группа, пропускные каналы для воздуха и масла, присоединительные фланцы.

2 – Клапан всасывающий (см. рисунок 1) воздушный выполняет функцию подачи воздуха в камеру сжатия и предотвращения выброса наружу сжатого воздуха и масла в момент останова установки, при любом давлении подачи сжатого воздуха. Переключение клапана всасывающего в режим "ЗАГРУЗКА" или "ХОЛОСТОЙ ХОД" осуществляется при помощи клапана электромагнитного, который управляется программируемым контроллером от сигнала датчика давления.

При достижении максимального рабочего давления клапан открывается, сбрасывая всасываемый установкой воздух. Установка продолжает работать в холостом режиме при отсутствии потребления воздуха, что облегчает переход в режим "ЗАГРУЗКА", при соответствующем сигнале датчика давления.

3 – Электродвигатель (см. рисунок 1) предназначен для привода винтового блока.

4 – Воздушно-масляный радиатор (см. рисунок 1) двухсекционный, комбинированный, выполняет функции охлаждения масла и предварительного охлаждения воздуха на выходе из установки. Радиатор охлаждается проходящим через него потоком воздуха, который нагнетается вентилятором, установленным на втором конце вала электродвигателя привода установки.

5 – Маслосборник (см. рисунок 1) выполняет следующие функции:

- служит резервуаром для масла системы смазки. На нем расположены маслосливная горловина, кран удаления масла, смотровое окно контроля уровня масла, клапан предохранительный;
- служит корпусом, на котором смонтирован блок фильтров, состоящий из фильтра-маслоотделителя, фильтра масляного, термостата, клапана минимального давления.

Горловина маслосливная расположена на корпусе маслосборника и закрыта пробкой. Уровень масла контролируется при помощи смотрового окна – маслоуказателя, расположенного под горловиной. Уровень масла на неработающей (холодной) установке всегда должен находиться между нижним срезом маслосливной горловины и серединой смотрового окна.

Кран удаления (слива) масла расположен в нижней части корпуса маслосборника и предназначен для слива масла при его замене. Кран удаления масла также позволяет производить периодический контроль наличия в масле конденсата влаги и его удаление.

ВНИМАНИЕ: ОТВИНЧИВАТЬ ПРОБКУ, А ТАКЖЕ ПРОИЗВОДИТЬ УДАЛЕНИЕ МАСЛА РАЗРЕШАЕТСЯ ТОЛЬКО ПРИ УСЛОВИИ ОТСУТСТВИЯ ИЗБЫТОЧНОГО ДАВЛЕНИЯ ВНУТРИ КОРПУСА МАСЛОСБОРНИКА НА ОТКЛЮЧЕННОЙ УСТАНОВКЕ.

6 – Клапан предохранительный (см. рисунок 2 или 3) пневматический осуществляет защиту корпуса маслосборника и корпуса ресивера воздушного от превышения давления, по причине: "засорения" фильтра-маслоотделителя; неисправности клапана всасывающего или минимального давления; неисправности датчика давления и др.

7 – Клапан минимального давления (см. рисунок 1), установленный на линии нагнетания, предназначен для поддержания минимального давления в пределах 0,2...0,4 МПа внутри установки до тех пор, пока давление в распределительной сети не уравнивается с давлением внутри установки.

Одновременно этот клапан выполняет функцию обратного клапана, блокируя установку от распределительной сети во время ее останова или работы на холостом ходу.

8 – Термостат (см. рисунок 1) состоит из запорного плунжера и термочувствительного глицеринового элемента, изменяющего направление потока масла в зависимости от температуры и смонтирован в корпусе, на котором также установлен фильтр масляный.

При достижении рабочей температуры масла выше плюс 71°С происходит выдвигание штока термочувствительного элемента, от воздействия которого запорный плунжер открывает канал для поступления масла в радиатор. Основной функцией термостата является поддержание минимальной температуры нагнетаемого масла, во избежание образования конденсата в масле за счет влаги, присутствующей во всасываемом воздухе, что может привести к нарушению смазки подшипников винтового блока и его заклиниванию.

9 – Фильтр масляный (см. рисунок 1) неразборный изготовлен в металлическом корпусе. Он расположен в контуре смазки и предотвращает попадание твердых частиц на рабочие поверхности винтов и подшипников. Его замена необходима после выработки часов, указанных в разделе—"ТО", а частота замены напрямую зависит от технического обслуживания воздушного фильтра и от качества масла.

10 – Фильтр воздушный (см. рисунок 1) впускной открытого типа. Функция воздушного фильтра - предотвращение попадания загрязняющих частиц в зону винтовой группы и систему смазки. Некачественное обслуживание воздушного фильтра приводит к уменьшению срока службы блока винтового.

11 – Фильтр-маслоотделитель (сепаратор) (см. рисунок 1) завершает операцию отделения масла от сжатого воздуха и обеспечивает остаточное содержание масла в сжатом воздухе не более 3 мг/м³. Пропускная способность фильтра-маслоотделителя зависит от качества масла и его рабочей температуры.

12 – Визуализатор возврата масла (см. рисунок 1) предназначен для визуальной оценки количества масла на возврате из фильтра-маслоотделителя. Масло, отделенное фильтром-маслоотделителем, возвращается в систему смазки установки. Визуализатор позволяет проверить эффективность работы фильтра-маслоотделителя и системы сепарации.

13 – Панель управления (см. рисунок 1). На лицевую сторону панели управления вынесены следующие органы управления, контрольно-измерительная и сигнальная аппаратура (рисунок 5):

1 - электронный контроллер предназначен для управления и контроля работы компрессорной установки (руководство пользователя контроллера приведено в приложении В);

2 - выключатель вводной предназначен для подключения компрессорной установки к электрической сети, аварийного отключения ее;

3 - манометр воздушный – индикатор-прибор прямого действия, предназначен для контроля давления воздуха на выходе компрессорной установки и отсутствия избыточного давления в сети при выключенном компрессоре.

14 – Шкаф с электроаппаратурой (см. рисунок 1) представляет собой короб закрытого типа с установленной платой, на которой смонтирована пуско-регулирующая аппаратура и устройства защиты .

ВНИМАНИЕ: ШКАФ ОТКРЫВАТЬ ТОЛЬКО ПОСЛЕ ОТКЛЮЧЕНИЯ УСТАНОВКИ ОТ ПИТАЮЩЕЙ ЭЛЕКТРИЧЕСКОЙ СЕТИ.

15 – Ресивер воздушный (см. рисунок 2 или 3) предназначен для сбора сжатого воздуха, устранения пульсации давления, предварительного отделения конденсата и масла. Ресивер одновременно является корпусом, на котором смонтированы агрегаты компрессорной установки.

16 – Корпус шумозащищенного исполнения (см. рисунок 1) служит для снижения уровня шума от установки в рабочей зоне.

17 – Конденсатоотводчик (см. рисунок 2 или 3) предназначен для удаления скопившихся в ресивере конденсата и масла.

18 –осушитель (см. рисунок 3) предназначен для отделения влаги, содержащейся в сжатом воздухе.

19 – Частотный преобразователь (см. рисунок 1) предназначен для снижения потребления электроэнергии за счет изменения частоты вращения электродвигателя при изменении потребления сжатого воздуха.

Описание, схема функциональная, порядок работы, техническое обслуживание и ремонт осушителя изложены в руководстве по эксплуатации и техническому обслуживанию осушителя.

ВНИМАНИЕ: ПРОИЗВОДИТЬ УДАЛЕНИЕ КОНДЕНСАТА И МАСЛА ИЗ РЕСИВЕРА РАЗРЕШАЕТСЯ ТОЛЬКО ПРИ УСЛОВИИ ОТСУТСТВИЯ ДАВЛЕНИЯ ВНУТРИ РЕСИВЕРА, ПРИ ОТКЛЮЧЕННОЙ УСТАНОВКЕ.

5.2 Устройства защиты компрессорной установки.

В установке применены следующие устройства защиты, которые контролируют ее наиболее важные узлы, указывая на возможные неисправности:

- 1) Клапан предохранительный - установлен на ресивере воздушном;
- 2) Клапан предохранительный - установлен на маслосборнике;
- 3) Автоматический выключатель - защита силовых цепей от токов короткого замыкания;
- 4) Плавкие предохранители - защита цепей управления и сигнализации;
- 5) Блок контроля напряжения - защита от неправильного чередования фаз;
- 6) Тепловое реле защиты электродвигателя привода установки от перегрузок;
- 7) Программируемый контроллер осуществляет контроль температуры масляно-воздушной смеси (не ниже плюс 5 °С, не выше плюс 100 °С), давления сжатого воздуха и срабатывание защит 4, 5, 6.

При срабатывании защит 3, 4, ..., 7 происходит отключение компрессорной установки с блокировкой включения до устранения причины срабатывания. Также предусмотрена блокировка самопроизвольного включения установки в случае восстановления напряжения питания после его отключения.

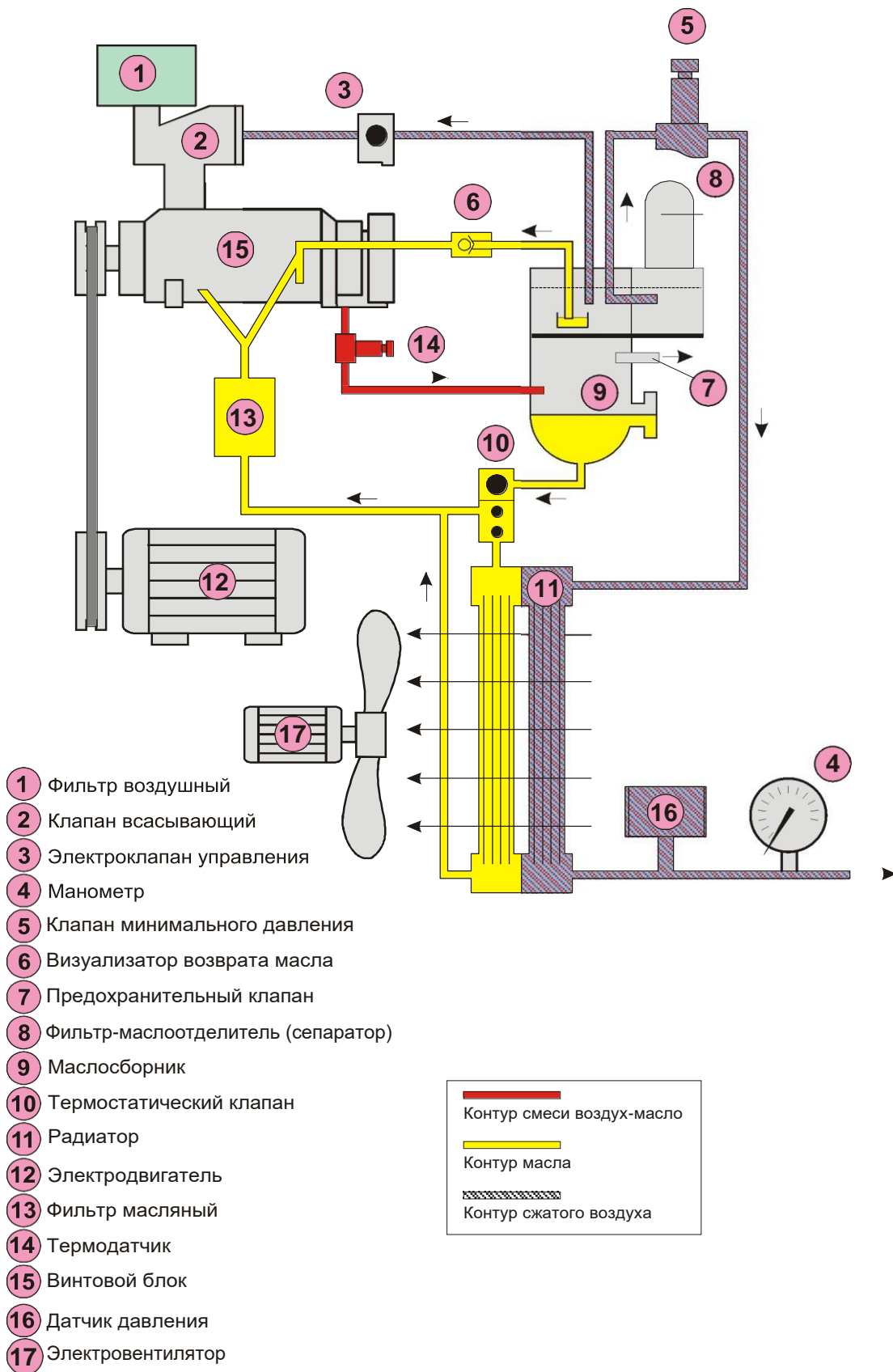


Рисунок 4

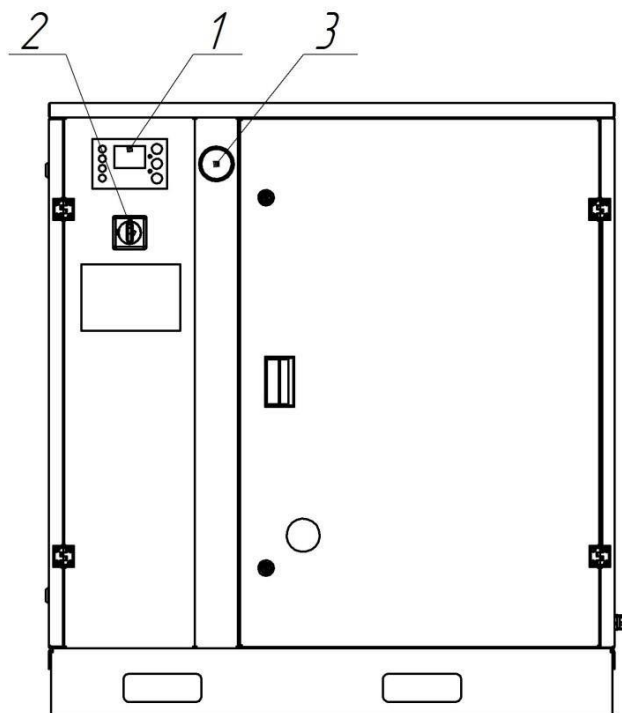


Рисунок 5

ВНИМАНИЕ: В СЛУЧАЕ АВАРИЙНОГО СИГНАЛА (СРАБАТЫВАНИЯ УСТРОЙСТВА ЗАЩИТЫ) ПРОИСХОДИТ ВЫКЛЮЧЕНИЕ УСТАНОВКИ.

ДЛЯ ПОВТОРНОГО ВКЛЮЧЕНИЯ УСТАНОВКИ НЕОБХОДИМО УСТАНОВИТЬ ПРИЧИНУ, КОТОРАЯ МОГЛА ПРИВЕСТИ К ОСТАНОВУ, ДЛЯ ЧЕГО ПРОВЕРИТЬ:

1) ПРИ СИГНАЛЕ "ОТКЛОНЕНИЯ В ПИТАЮЩЕЙ СЕТИ" ПРОВЕРИТЬ:

- НАЛИЧИЕ, ВЕЛИЧИНУ И ЧЕРЕДОВАНИЕ ТРЕХ ФАЗ НАПРЯЖЕНИЯ ПИТАНИЯ;
- ВКЛЮЧИТЬ УСТАНОВКУ.

2) СРАБАТЫВАНИЕ ЗАЩИТЫ ЭЛЕКТРОДВИГАТЕЛЯ:

- ДОЖДАТЬСЯ АВТОМАТИЧЕСКОГО ОТКЛЮЧЕНИЯ ТЕПЛОВОЙ ЗАЩИТЫ;
- НАЖАТЬ КНОПКУ "СБРОС" НА КОНТРОЛЛЕРЕ;
- ВКЛЮЧИТЬ УСТАНОВКУ;

3) СРАБАТЫВАНИЕ ТЕПЛОВОЙ ЗАЩИТЫ УСТАНОВКИ. ПРОВЕРИТЬ:

- УРОВЕНЬ И КАЧЕСТВО МАСЛА;
- ЧИСТОТУ РАДИАТОРА;
- ТЕМПЕРАТУРУ ОКРУЖАЮЩЕЙ СРЕДЫ;
- ЗАГРЯЗНЕННОСТЬ ФИЛЬТРОВ;
- ПРИ СНИЖЕНИИ ТЕМПЕРАТУРЫ ДО 97 °С НАЖАТЬ КНОПКУ "СБРОС", ВКЛЮЧИТЬ УСТАНОВКУ.

4) СРАБАТЫВАНИЕ ЗАЩИТЫ ПО ДАВЛЕНИЮ СЖАТОГО ВОЗДУХА: ПРОВЕРИТЬ ДАВЛЕНИЕ В СЕТИ ПОТРЕБИТЕЛЯ, СНИЗИТЬ ДО НЕОБХОДИМОГО.

Если все требования соблюдены – при повторном срабатывании защиты следует обратиться на фирму, осуществляющую техническое обслуживание, продавцу или изготовителю.

Контроль направления вращения вала блока винтового (указано стрелкой на корпусе винтового блока и корпусе электродвигателя) осуществляется специалистом непосредственно при монтаже и пуске установки. Реле контроля напряжения блокирует включение установки в случаях неправильного подсоединения фаз или работы в сети с недопустимой величиной напряжения, отсутствием заземления установки.

1.1 ПРИНЦИП РАБОТЫ

Всасываемый из атмосферы воздух проходит через воздушный фильтр, клапан всасывающий и достигает винтовой пары, где перемешивается с маслом и сжимается. Смесь воздух-масло под давлением поступает в маслосборник, где происходит первое грубое разделение. Масло, являясь более тяжелой фракцией, частично осаждается и стекает в нижнюю часть корпуса маслосборника.

Далее смесь воздух-масло поступает в маслоотделяющий фильтр-маслоотделитель, где происходит окончательное разделение смеси на масло и воздух.

Масло по маслопроводу поступает в радиатор, охлаждается, фильтруется через фильтр масляный и вновь поступает в зону винтовой пары (см. рисунок 4). Функции масла заключаются в охлаждении продукта сжатия, смазке подшипников и уплотнения опорных поверхностей винтов.

Воздух, очищенный от остатков масла в фильтре-маслоотделителе, охлаждается, проходя через воздушный контур радиатора (см. рисунок 4), и поступает на выход установки при достаточно низкой температуре и незначительном остатке частиц воды и масла.

6 УКАЗАНИЕ МЕР БЕЗОПАСНОСТИ

6.1 Монтаж и запуск в эксплуатацию компрессорной установки должен производиться квалифицированным персоналом, имеющим соответствующие допуски по обслуживанию электроустановок напряжением до 1000 В и по обслуживанию сосудов под давлением. К обслуживанию допускаются лица, изучившие настоящую инструкцию, ознакомленные с ее устройством и правилами эксплуатации и прошедшие инструктаж по технике безопасности и оказанию первой помощи.

6.2 Не допускать воздействия на установку атмосферных осадков.

6.3 В помещении, где расположена установка, обеспечить хорошую вентиляцию (проветривание), следя за тем чтобы температура окружающего воздуха поддерживалась между плюс 5 и плюс 40 °С. Включение установки при температуре ниже плюс 5 °С заблокировано.

6.4 Всасываемый установкой воздух не должен содержать пыли, содержащей абразивные или химически активные частицы, паров любого вида, взрывоопасных и легковоспламеняющихся газов, распыленных масел, растворителей или красителей, токсичных дымов любого типа.

6.5 Установка предназначена для сжатия только атмосферного воздуха, использование установки для сжатия иных газов не допускается.

6.6 Производимый установкой сжатый воздух без последующей специальной фильтрации не может использоваться для фармацевтических, пищевых или санитарных целей.

6.7 Использование сжатого воздуха для различных целей потребителя обусловлено знанием и соблюдением норм, предусмотренных в каждом из таких случаев.

6.8 При подсоединении установки к линии распределения либо исполнительному устройству необходимо использовать пневмоарматуру и трубопроводы соответствующих размеров и характеристик (давление и температура).

6.9 Сжатый воздух представляет собой энергетический поток и поэтому является потенциально опасным. Трубопроводы, содержащие сжатый воздух, должны быть в исправном состоянии и соответствующим образом соединены. Перед тем как установить под давление гибкие трубопроводы, необходимо убедиться, что их окончания прочно закреплены.

6.10 Для перемещения установки (полностью отключенной) необходимо использовать только рекомендуемые средства.

6.11 Перед началом работы необходимо проверить:

- правильность подключения к питающей сети и заземлению;
- целостность и исправность клапанов предохранительных, органов управления и контроля.

6.12 Для технических проверок руководствоваться настоящим руководством, "Правилами устройства и безопасной эксплуатации сосудов, работающих под давлением", МЭК60204 «Безопасность машин. Электрооборудование машин и механизмов».

6.13 По завершении ремонтных работ установить на свои места узлы и детали, соблюдая при включении те же меры предосторожности, что и при первом запуске.

6.14 Погрузочно-разгрузочные работы должны производиться в соответствии с транспортной маркировкой на таре.

6.15 Утилизация использованного масла, использованных фильтров и конденсата должна осуществляться с соблюдением норм охраны окружающей среды.

6.16 При эксплуатации установки должны соблюдаться правила пожарной безопасности.

6.17 В установке при соблюдении условий эксплуатации и указаний по техническому обслуживанию, приведенных в данном руководстве, опасность от образования масляного нагара отсутствует.

ЗАПРЕЩАЕТСЯ:

- ПРИСТУПАТЬ К РАБОТЕ, НЕ ОЗНАКОМИВШИСЬ С НАСТОЯЩИМ РУКОВОДСТВОМ;
- ЭКСПЛУАТИРОВАТЬ УСТАНОВКУ В НЕИСПРАВНОМ СОСТОЯНИИ ИЛИ С НАРУШЕНИЕМ УСЛОВИЙ И РЕЖИМОВ РАБОТЫ, УКАЗАННЫХ В РУКОВОДСТВЕ;
- ЭКСПЛУАТИРОВАТЬ УСТАНОВКУ БЕЗ ЗАЗЕМЛЕНИЯ, С НАРУШЕНИЕМ ТРЕБОВАНИЙ ПО МОНТАЖУ;
- ЭКСПЛУАТИРОВАТЬ УСТАНОВКУ С НЕИСПРАВНЫМИ ИЛИ ОТКЛЮЧЕННЫМИ УСТРОЙСТВАМИ ЗАЩИТЫ;
- ВНОСИТЬ КАКИЕ-ЛИБО ИЗМЕНЕНИЯ В ЭЛЕКТРИЧЕСКУЮ ИЛИ ПНЕВМАТИЧЕСКУЮ ЦЕПИ УСТАНОВКИ ИЛИ ИХ РЕГУЛИРОВКУ. В ЧАСТНОСТИ ИЗМЕНЯТЬ ЗНАЧЕНИЕ МАКСИМАЛЬНОГО ДАВЛЕНИЯ СЖАТОГО ВОЗДУХА И НАСТРОЙКУ КЛАПАНОВ ПРЕДОХРАНИТЕЛЬНЫХ;
- ВКЛЮЧАТЬ УСТАНОВКУ ПРИ СНЯТЫХ СТЕНКАХ ОБШИВКИ КОРПУСА КОМПРЕССОРНОГО АГРЕГАТА;
- ПРИ ПРОВЕДЕНИИ ТЕХНИЧЕСКОГО ОБСЛУЖИВАНИЯ ПРИКАСАТЬСЯ К СИЛЬНО НАГРЕВАЮЩИМСЯ ДЕТАЛЯМ (КОРПУС БЛОКА ВИНТОВОГО, РАДИАТОР, ДЕТАЛИ НАГНЕТАТЕЛЬНОГО ВОЗДУХОПРОВОДА И МАСЛОПРОВОДА, РЁБРА ОХЛАЖДЕНИЯ ЭЛЕКТРОДВИГАТЕЛЯ) НЕПОСРЕДСТВЕННО ПОСЛЕ ОТКЛЮЧЕНИЯ УСТАНОВКИ;
- ПРИКАСАТЬСЯ К УСТАНОВКЕ МОКРЫМИ РУКАМИ;
- НАПРАВЛЯТЬ СТРУЮ СЖАТОГО ВОЗДУХА НА СЕБЯ ИЛИ НАХОДЯЩИХСЯ РЯДОМ ЛЮДЕЙ;
- ДОПУСКАТЬ В РАБОЧУЮ ЗОНУ ПОСТОРОННИХ ЛИЦ;
- ПРОИЗВОДИТЬ ОКРАСОЧНЫЕ РАБОТЫ В НЕПРОВЕТРИВАЕМОМ ПОМЕЩЕНИИ ИЛИ ВБЛИЗИ ОТКРЫТОГО ОГНЯ;
- ХРАНИТЬ КЕРОСИН, БЕНЗИН И ДРУГИЕ ЛЕГКОВОСПЛАМЕНЯЮЩИЕСЯ ЖИДКОСТИ В ЗОНЕ РАЗМЕЩЕНИЯ УСТАНОВКИ;
- ОСТАВЛЯТЬ НА ДЛИТЕЛЬНОЕ ВРЕМЯ БЕЗ ПРИСМОТРА НЕРАБОТАЮЩУЮ УСТАНОВКУ ВКЛЮЧЕННОЙ В СЕТЬ;
- ПРОИЗВОДИТЬ РЕМОНТНЫЕ РАБОТЫ НА УСТАНОВКЕ, ВКЛЮЧЕННОЙ В СЕТЬ ИЛИ ПРИ НАЛИЧИИ ДАВЛЕНИЯ В РЕСИВЕРЕ, МАСЛОСБОРНИКЕ;
- ТРАНСПОРТИРОВАТЬ УСТАНОВКУ ПОД ДАВЛЕНИЕМ;
- ОСУЩЕСТВЛЯТЬ МЕХАНИЧЕСКУЮ ОБРАБОТКУ ИЛИ СВАРКУ РЕСИВЕРА. В СЛУЧАЕ ДЕФЕКТОВ ИЛИ НЕДОПУСТИМОЙ КОРРОЗИИ НЕОБХОДИМО ПРОИЗВЕСТИ ВНЕОЧЕРЕДНОЕ ТЕХНИЧЕСКОЕ ОСВИДЕТЕЛЬСТВОВАНИЕ ИЛИ ПОЛНОСТЬЮ ЗАМЕНИТЬ РЕСИВЕР, ТАК КАК ОН ПОДПАДАЕТ ПОД ОСОБЫЕ НОРМЫ БЕЗОПАСНОСТИ;
- ЭКСПЛУАТИРОВАТЬ УСТАНОВКУ, НЕ ПРОВЕДЯ ОЧЕРЕДНОГО ТЕХНИЧЕСКОГО ОБСЛУЖИВАНИЯ.

ВНИМАНИЕ! ПРИМЕНЯЕМАЯ МАРКИРОВКА ИМЕЕТ СЛЕДУЮЩЕЕ ЗНАЧЕНИЕ:



– Опасно! Поражение током



– Опасно! Находится под давлением



– Обслуживающий персонал должен прочитать предназначенные для него инструкции



– Не открывать кран, пока не подсоединен воздушный шланг



– Оборудование имеет дистанционное управление и может запускаться без предупреждения



– Устройство пуска и остановки

7 ИНСТРУКЦИЯ ПО ЭКСПЛУАТАЦИИ

7.1 ПОДГОТОВКА К РАБОТЕ

7.1.1 Общие указания

- Для правильного размещения установки руководствоваться приложением А (габаритные и присоединительные размеры компрессорной установки).
- Освободить установку от поддона и упаковки и убедиться в отсутствии повреждений или дефектов, а в случае их обнаружения немедленно обратиться к транспортировщику.
- Проверить наличие руководства и полноту заполнения соответствующих его разделов, наличие отметки о дате продажи и штампа продавца.
- Снять боковые стенки.
- Осуществить визуальный контроль отсутствия течи масла.
- Проверить уровень масла через смотровое окно маслоуказателя.

Рекомендуется приобрести масло, используемое в установке для дальнейшего пополнения и замены, а также запчасти, необходимые для техобслуживания (фильтр масляный, фильтр воздушный, фильтр-маслоотделитель, комплект ремней).

7.1.2 Размещение и монтаж

Перемещение установки на поддоне осуществлять при помощи погрузчика, имеющего длину "вил" не менее 900 мм, либо другими подъемно-транспортными механизмами.

Нет необходимости предусматривать специальное основание или фундамент, достаточно расположить установку на ровной горизонтальной поверхности. Рекомендуется устанавливать под опоры ресивера четыре стандартные резинометаллические опоры.

ВНИМАНИЕ: ЗАПРЕЩАЕТСЯ ЖЕСТКО КРЕПИТЬ КОМПРЕССОР К ПОЛУ ИЛИ ФУНДАМЕНТУ, А ТАКЖЕ ЭКСПЛУАТИРОВАТЬ КОМПРЕССОР НА ПОДДОНЕ.

Расстояние от крайних точек установки до стен или другого оборудования должно составлять не менее 1 м, до потолка – не менее 2 м (при отсутствии вытяжного короба и вентилятора).

Помещение, в котором будет размещаться установка, должно быть просторным, хорошо проветриваемым, защищенным от атмосферных осадков. Покрытие пола – не пылеобразующее.

Установка потребляет большое количество воздуха, необходимого для ее внутренней вентиляции, поэтому повышение содержания пыли в воздухе приведет к нарушению ее нормального функционирования. Часть пыли всасывается через воздушный фильтр, вызывая его быстрое загрязнение, а другая часть оседает на различных узлах, в том числе и на воздушно-масляном радиаторе, затрудняя обмен тепла. Таким образом, чистота помещения является одним из определяющих факторов для обеспечения нормального функционирования оборудования, позволяя избежать больших затрат на его обслуживание.

ВНИМАНИЕ: В СЛУЧАЕ ЕСЛИ ВОЗДУХ НЕЗНАЧИТЕЛЬНО ЗАГРЯЗНЕН ОРГАНИЧЕСКОЙ ИЛИ МИНЕРАЛЬНОЙ ПЫЛЬЮ, ИЛИ КОРРОДИРУЮЩИМИ ХИМИЧЕСКИМИ ПАРАМИ, НЕОБХОДИМО ОБЕСПЕЧИТЬ ПОДАЧУ ОЧИЩЕННОГО ВОЗДУХА К УСТАНОВКЕ СИСТЕМОЙ ПРИТОЧНО-ВЫТЯЖНОЙ ВЕНТИЛЯЦИИ.

Для облегчения доступа к установке при проведении ее технического обслуживания и создания достаточного воздухообмена, необходимо обеспечить вокруг нее достаточное пространство.

Необходимо, чтобы помещение имело доступы для внешнего воздуха вблизи пола и потолка с целью обеспечения естественного воздухообмена. Если это невозможно, необходимо установить вентиляторы или вытяжки, которые гарантируют необходимый воздухообмен.

После выбора места размещения, необходимо убедиться что:

- установка расположена горизонтально;
- имеется свободный доступ для проведения ТО;
- установка заземлена;
- пневмосеть потребителя герметична.

7.1.3 Температура окружающей среды

Для нормального функционирования установки необходимо, чтобы температура окружающей среды не была ниже плюс 5 °С и выше плюс 40 °С. Работа при более низкой температуре приводит к попаданию конденсата в масло и снижению его смазывающих свойств, что снижает сроки службы винтовой группы, а также создает возможность выхода ее из строя.

Эксплуатация оборудования при температурах, превышающих максимальное значение, не обеспечивает нормальный теплообмен и охлаждение масла в системе, что повышает температуру масла и вызывает срабатывание термозащиты, которая блокирует работу установки. Эксплуатационная температура определяется на работающей установке и отображается на жидкокристаллическом индикаторе контроллера.

ВНИМАНИЕ: ОБОРУДОВАНИЕ ИМЕЕТ ДИСТАНЦИОННОЕ УПРАВЛЕНИЕ И МОЖЕТ ЗАПУСКАТЬСЯ БЕЗ ПРЕДУПРЕЖДЕНИЯ.

7.1.4 Электропитание

Для правильного подключения установки руководствоваться приложением Б (схема электрическая принципиальная компрессорной установки).

Допустимые колебания напряжения сети должны соответствовать данным, указанным в настоящем руководстве по эксплуатации.

Линия электропитания должна отвечать всем нормам безопасности и иметь сечение провода, соответствующее потребляемой мощности. Все электрические соединения должны производиться техническим специалистом.

Данные по сечению питающего кабеля приведены в таблице 4.

Таблица 4

Рекомендуемое сечение питающего кабеля (медный многожильный провод длиной не более 10 м), мм ² , не менее	ВК15Е	ВК20Е
		4,0

Подключение компрессорной установки к линии электропитания должно выполняться стационарно. При проведении ремонтных, профилактических и других работ компрессорная установка должна быть отключена от электро и пневмосети.

Защитный проводник должен быть присоединен к зажиму **РЕ** согласно МЭК 60204-1.

Установка должна быть заземлена.

Заземление установки должно выполняться следующими проводами (смотри таблицу 5):

Таблица 5

Минимальное поперечное сечение внешнего медного провода защиты, мм ²	ВК15Е	ВК20Е
		4,0

Обязательно требуется включение в сетевую линию (до установки) устройства защиты от короткого замыкания согласно МЭК 60204-1, например, автоматического выключателя (смотри таблицу б).

Таблица 6

Автоматический выключатель	ВК15Е	ВК20Е
		C(D, K)40A

7.1.5 Трубопроводы

Диаметр питающих трубопроводов должен быть не меньше диаметра выходного отверстия. На подаче следует установить кран, подсоединив его к установке посредством тройного патрубка и шланга с тем, чтобы можно было отсоединять установку от сетевого трубопровода в случае операций ремонта или ТО.

Между установкой (в исполнениях без ресивера) и потребителем сжатого воздуха необходимо устанавливать ресивер (воздухосборник) емкостью (м³) не менее 30% от производительности (м³/мин) установки.

ВНИМАНИЕ: ЗАПРЕЩАЕТСЯ ВКЛЮЧАТЬ УСТАНОВКУ БЕЗ РЕСИВЕРА, ИЛИ ЕСЛИ ОБЪЕМ РЕСИВЕРА (ПНЕВМОСЕТИ) (м³) МЕНЬШЕ 30% ОТ ПРОИЗВОДИТЕЛЬНОСТИ (м³/мин) УСТАНОВКИ, ЕСЛИ МЕЖДУ УСТАНОВКОЙ И РЕСИВЕРОМ ИМЕЕТСЯ ЗАКРЫТАЯ ЗАПОРНАЯ АРМАТУРА.

7.1.6 Повторное использование выделяемой тепловой энергии

Возможно установление систем приема-передачи тепловой энергии (горячего вентиляционного воздуха) для обогрева помещений или других целей.

Важно, чтобы сечение приемника, осуществляющего отбор тепла, было больше размеров рабочей зоны радиатора, необходимо снабдить также оборудование системой принудительного всасывания (вентилятор) для обеспечения постоянного потока.

При монтаже приемника тепла необходимо предусмотреть возможность демонтажа ограждения радиатора для проведения технического обслуживания.

Все операции по установке и запуску должны осуществляться специалистом, ответственным за обслуживание установки.

7.2 ПОРЯДОК РАБОТЫ

7.2.1 Первый пуск

Установка подключается к электросети поворотом вводного выключателя в положение "I" – на дисплее контроллера отображаются параметры давления воздуха и температуры винтового блока. Для включения установки необходимо нажать кнопку "ПУСК". Если при нажатии кнопки "ПУСК" установка не включается, проконтролируйте индикацию неисправностей и следуйте указаниям по их устранению (см. раздел руководства).

При первом пуске и после длительных перерывов необходимо дать поработать установке в течение нескольких минут с полностью открытым воздушным краном на выходе при отключенных потребителях воздуха, т.е. без нагрузки.

ВНИМАНИЕ: ПРЕЖДЕ ЧЕМ ВЫПОЛНЯТЬ ПЕРВЫЙ ПУСК НЕОБХОДИМО:

- ОЗНАКОМИТЬСЯ С СИСТЕМАМИ И УЗЛАМИ ИЗДЕЛИЯ;
- КРАТКОВРЕМЕННЫМ (1...2 СЕКУНДЫ) ВКЛЮЧЕНИЕМ УДОСТОВЕРИТЬСЯ, ЧТО НАПРАВЛЕНИЕ ВРАЩЕНИЯ ВАЛА БЛОКА ВИНТОВОГО СООТВЕТСТВУЕТ СТРЕЛКЕ, УКАЗАННОЙ НА КОРПУСЕ БЛОКА ВИНТОВОГО, А НАПРАВЛЕНИЕ ПОТОКА ВОЗДУХА ОТ РАДИАТОРА НАРУЖУ (ВВЕРХ). ПРИ НЕВЕРНОМ НАПРАВЛЕНИИ ВРАЩЕНИЯ ВАЛА БЛОКА ВИНТОВОГО НЕОБХОДИМО ПРОИЗВЕСТИ ПЕРЕФАЗИРОВКУ ПИТАЮЩЕГО КАБЕЛЯ В МЕСТЕ ПОДКЛЮЧЕНИЯ К ЭЛЕКТРОСЕТИ;

- НЕОБХОДИМО, ЧТОБЫ ВЕНТИЛЯЦИЯ ОСУЩЕСТВЛЯЛАСЬ В СООТВЕТСТВИИ С РЕКОМЕНДАЦИЯМИ;

- ВСЕ УЗЛЫ УСТАНОВКИ ДОЛЖНЫ БЫТЬ НАДЕЖНО ЗАКРЕПЛЕНЫ.

7.2.2 Контроль и управление в процессе работы

При достижении заданного (установленного) максимального давления, контроллер выдает управляющий сигнал на открытие клапана сброса, и установка автоматически переключается на холостой режим работы – при этом клапан всасывающий перекрыт и установка разгружена. При снижении давления до заданного минимального, контроллер подает управляющий сигнал на закрытие клапана сброса и открытие клапана всасывающего – происходит набор давления.

В автоматическом режиме, кроме работы на холостом ходу и под нагрузкой, предусмотрено также временное отключение установки в случае прекращения потребления сжатого воздуха со стороны потребителя - режим "ОЖИДАНИЕ". Состояние ожидания активизируется только в том случае, если установка работает вхолостую более 5 минут. Установка остается в этом состоянии до тех пор, пока давление не снизится ниже минимальной величины равной $P_{\max} - 0,2$ МПа. Затем происходит автоматический пуск установки и т.д.

Повторный пуск осуществляется нажатием кнопки "ПУСК".

Выключение установки осуществляется вручную:

- нажатием кнопки "СТОП";

ВНИМАНИЕ: ПОСЛЕ НАЖАТИЯ КНОПКИ "СТОП" УСТАНОВКА ПЕРЕХОДИТ В РЕЖИМ "ХОЛОСТОЙ ХОД" И ВЫКЛЮЧАЕТСЯ АВТОМАТИЧЕСКИ ТОЛЬКО ЧЕРЕЗ НЕКОТОРОЕ ВРЕМЯ (20 СЕК). УСТАНОВКУ МОЖНО ОТКЛЮЧАТЬ ОТ СЕТИ ВВОДНЫМ ВЫКЛЮЧАТЕЛЕМ ТОЛЬКО ПОСЛЕ ВЫКЛЮЧЕНИЯ ЭЛЕКТРОДВИГАТЕЛЯ.

- повторный пуск установки после выключения двигателя допускается не ранее, чем через 2 минуты.

Отключение от электросети производится после остановки электродвигателя поворотом вводного выключателя в положение "0".

8 ТЕХНИЧЕСКОЕ ОБСЛУЖИВАНИЕ

8.1 Правильное обслуживание является одним из основных условий продолжительной работы установки.

Техническое обслуживание установки заключается в контроле за работой ее механизмов, проверке технического состояния, очистке и т. д.

Техническое обслуживание установки подразделяется на:

- ежесменное техническое обслуживание (ЕО);
- плановое техническое обслуживание, выполняемое через 500 часов работы (ТО).

Перечень и периодичность работ по техническому обслуживанию компрессорной установки приведены в таблице 7.

ВНИМАНИЕ! ОПЕРАЦИИ ПО ТЕХНИЧЕСКОМУ ОБСЛУЖИВАНИЮ ДОЛЖНЫ ВЫПОЛНЯТЬСЯ КВАЛИФИЦИРОВАННЫМ ОБУЧЕННЫМ ПЕРСОНАЛОМ.

ВНИМАНИЕ! ПЕРВУЮ ЗАМЕНУ МАСЛА И МАСЛЯНОГО ФИЛЬТРА ПРОИЗВЕСТИ ЧЕРЕЗ 500 ЧАСОВ РАБОТЫ (ОБКАТКА). ЕСЛИ УСТАНОВКА НЕ ЭКСПЛУАТИРОВАЛАСЬ, ТО ЧЕРЕЗ ОДИН ГОД ОТ ДАТЫ ВЫПУСКА.

Таблица 7 – Перечень и периодичность проведения работ по техническому обслуживанию

Виды работ	Периодичность выполнения работ					
	еже-дневно (ЕО)	500 часов	2 000 часов (не реже двух раз в год)	4 000 часов (не реже одного раза в год)	8 000 часов (не реже одного раза в два года)	20 000 часов (не реже одного раза в пять лет)
- Наружный осмотр установки на отсутствие механических повреждений, посторонних шумов и стуков, подтеков масла. При необходимости устранить; - Проверить уровень масла. При необходимости долить; - Проверить показания и работу приборов и аппаратуры; - Проверить герметичность пневмосоединений. При необходимости подтянуть соединения; - Проверить сепарацию масла в визуализаторе возврата масла.	+	+	+	+	+	+
- Проверить состояние радиатора. При необходимости очистить (продуть сжатым воздухом); - Проверить чистоту масла (отсутствие его интенсивного потемнения). При необходимости заменить; - Техническое обслуживание электроаппаратуры, питающего провода и клеммных соединений.	-	+	+	+	+	+
- Заменить фильтр воздушный; - Проверить натяжение ремней. При необходимости отрегулировать.	-	-	+	+	+	+
- Заменить масло*; - Заменить фильтр масляный*; - Заменить фильтр-маслоотделитель (сепаратор); - Проверить клапаны предохранительные. При необходимости заменить; - Проверить состояние ресивера.	-	-	-	+	+	+
- Заменить ремни; - Заменить ремкомплект клапана всасывающего; - Заменить ремкомплект клапана минимального давления; - Заменить ремкомплект термостата; - Заменить ремкомплект уплотнений блока винтового.	-	-	-	-	+	-

Продолжение таблицы 7.

- Заменить полный ремкомплект блока винтового; - Заменить ремкомплект подшипников электродвигателя.	-	-	-	-	-	+
<p>Примечания</p> <p>1 Работы, приведенные в план-графике для более продолжительных временных интервалов, включают в себя также работы, включенные в график для более коротких временных интервалов.</p> <p>2 * Первую замену масла и фильтра масляного провести через 500 часов работы, последующие – через 4000 часов работы, но не реже одного раза в год.</p>						

ВНИМАНИЕ: ПОСЛЕ ПЕРВЫХ 50-ТИ ЧАСОВ РАБОТЫ ВЫПОЛНИТЬ ОБЩИЙ КОНТРОЛЬ: ПРОВЕРИТЬ УРОВЕНЬ МАСЛА, СОСТОЯНИЕ РАДИАТОРА, ВОЗДУШНОГО ФИЛЬТРА, ПРОЧНОСТЬ КРЕПЛЕНИЯ УЗЛОВ И АГРЕГАТОВ, НАТЯЖЕНИЕ РЕМНЕЙ, СОСТОЯНИЕ ЭЛЕКТРИЧЕСКИХ СОЕДИНЕНИЙ И АППАРАТУРЫ.

8.2 Ежедневное техническое обслуживание ЕО

8.2.1 Выполнить работы, указанные в таблице 7 для ЕО.

8.2.2 После отключения установки:

- сбросить избыточное давление в ресивере или пневмомагистрали;
- слить конденсат из ресивера и фильтра-влагоотделителя;
- осмотреть установку, проверить отсутствие течи масла из соединений. При необходимости устранить.

8.3 Плановое техническое обслуживание ТО (через каждые 500 часов работы)

ВНИМАНИЕ! В СЛУЧАЕ ВМЕШАТЕЛЬСТВА (ТО ИЛИ ВНЕПЛАНОВЫЙ РЕМОНТ) НЕОБХОДИМО ОТКЛЮЧИТЬ ЭЛЕКТРОПИТАНИЕ УСТАНОВКИ И ПЕРЕКРЫТЬ ВОЗДУШНУЮ СЕТЬ ПРИ ПОМОЩИ КРАНА, А ТАКЖЕ ИСКЛЮЧИТЬ ВОЗМОЖНОСТЬ НЕСАНКЦИОНИРОВАННОГО ПУСКА УСТАНОВКИ.

Перед проведением ТО необходимо убедиться, что:

- установка отключена от электрической сети;
- установка и ресивер разгружены.

При выполнении технического обслуживания необходимо обратить внимание на возможные потери масла и образование налета, вызванного пылью и маслом. При необходимости очистить.

8.3.1 Для замены масла необходимо:

- снять правую панель установки;
- включить установку для нагрева масла до температуры более 70 °С (радиатор прогрет равномерно по всей поверхности);
- выключить установку;
- не ранее, чем через 5 минут отвернуть пробку и медленно открыть кран удаления масла – все масло сольется в подготовленную емкость;
- повернуть рукой шкив винтового блока на 3...5 оборотов в направлении, указанном стрелкой на торцовой поверхности блока винтового;
- демонтировать фильтр масляный;
- установить новый фильтр (перед установкой фильтра залейте в него немного масла, чтобы пропитался фильтрующий элемент, и смажьте уплотнительное кольцо фильтра маслом, применяемым для заправки компрессорной установки);
- демонтировать фильтр-маслоотделитель;
- установить новый фильтр-маслоотделитель, предварительно смазав уплотнительное кольцо фильтра маслом, применяемым для заправки компрессорной установки;
- закрыть кран и залить масло через горловину маслозаливную до верхнего среза смотрового окна – маслоуказателя, завернуть пробку заливного отверстия;
- включить установку, после достижения температуры масла более 70 °С отключить и проверить уровень масла после исчезновения пены в глазке, при необходимости – долить;
- установить на место панель.

ВНИМАНИЕ: НЕОБХОДИМО ИСПОЛЬЗОВАТЬ ВЫСОКОКАЧЕСТВЕННОЕ МАСЛО ДЛЯ ВИНТОВЫХ КОМПРЕССОРОВ – ВЯЗКОСТЬ 46 ССТ ПРИ 40 °С, ТОЧКА ТЕКУЧЕСТИ МИНУС 8...10 °С, ТОЧКА ВОСПЛАМЕНЯЕМОСТИ ВЫШЕ 200 °С.

ЗАПРЕЩАЕТСЯ СМЕШИВАТЬ МАСЛА РАЗНЫХ МАРОК. РЕКОМЕНДАЦИИ ПО ПРИМЕНЕНИЮ МАСЕЛ СМ. В РАЗДЕЛЕ 3 НАСТОЯЩЕГО РУКОВОДСТВА.

ВНИМАНИЕ: В УСЛОВИЯХ ПОВЫШЕННОЙ ЗАПЫЛЕННОСТИ, ОПЕРАЦИИ ПО ТЕХНИЧЕСКОМУ ОБСЛУЖИВАНИЮ ДОЛЖНЫ ПРОВОДИТЬСЯ С БОЛЬШЕЙ ЧАСТОТОЙ. В ОСОБЕННОСТИ, СЛЕДУЕТ ЧАЩЕ ОЧИЩАТЬ РАДИАТОР И ПРОВОДИТЬ ЗАМЕНУ ФИЛЬТРА ВОЗДУШНОГО.

8.3.2 Кран удаления масла

Кран удаления масла расположен в нижней части маслосборника и предназначен для замены масла в соответствии с периодичностью обслуживания. Через кран удаления масла осуществляется слив конденсата (при необходимости). Все операции и действия с данным краном следует выполнять при отсутствии давления внутри корпуса маслосборника и отключенной установке.

8.3.3 Маслозаливное отверстие

Маслозаливное отверстие находится непосредственно на корпусе маслосборника и закрыто специальной пробкой (см. рисунок 6). Доступ к пробке маслозаливного отверстия разрешен только при отсутствии избыточного давления внутри установки.

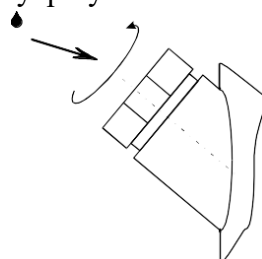


Рисунок 6

8.3.4 Уровень масла

Уровень масла контролируется визуально (см. рисунок 7). Максимальный уровень масла – нижний срез заливной горловины, минимальный – середина смотрового окна (на холодной установке).

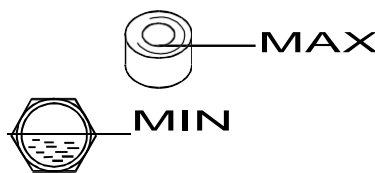


Рисунок 7

8.3.5 Натяжение ремней

Передача мощности осуществляется за счет сил трения, возникающих в месте контакта ремней и шкивов. Для нормального функционирования необходимо соблюдение условий чистоты контактирующих поверхностей и обеспечение требуемого усилия натяжения ремней.

Натяжение ремня должно контролироваться после установки и периодически во время работы изделия, в частности после перерывов в работе на неделю и более. Проверка натяжения ремня проводится методом измерения частоты собственных колебаний, либо динамометрическим методом. Данные для контроля натяжения клинового ремня приведены в таблице 8.

После замены ремня необходим контроль натяжения ремня в течении 3-5 часов, так как в этот период идет интенсивное растяжение ремня, что может привести к его проскальзыванию и выходу из строя

Натяжение ремня отрегулировано верно, если при приложении силы f , прогиб h ветви ремня будет составлять 6,0-6,5 мм (см. таблицу 8, рисунок 8). Для регулировки натяжения необходимо снять переднюю панель, ослабить гайки и болты поз. 1 и поз. 2, крепления плиты подвижной, затем равномерным вращением болтов поз. 3 отрегулировать натяжение. Затянуть гайки и болты поз. 1 и поз. 2. Установить на место переднюю панель.

Таблица 8 – Данные для контроля натяжения клинового ремня.

Проверка натяжения ремня методом измерения частоты собственных колебаний			Проверка натяжения ремня динамометрическим методом		
Модель	Расчетное межцентровое расстояние, мм	Предварительное натяжение ветви одного ремня, Н	Прогиб ветви ремня h , мм	Сила для нового ремня f , Н	Сила для приработанного ремня f , Н
ВК15Е	425...435	250...270	6,0...6,5	21...22	16...17
ВК20Е	425...435	340...360	6,0...6,5	28...29	22...23

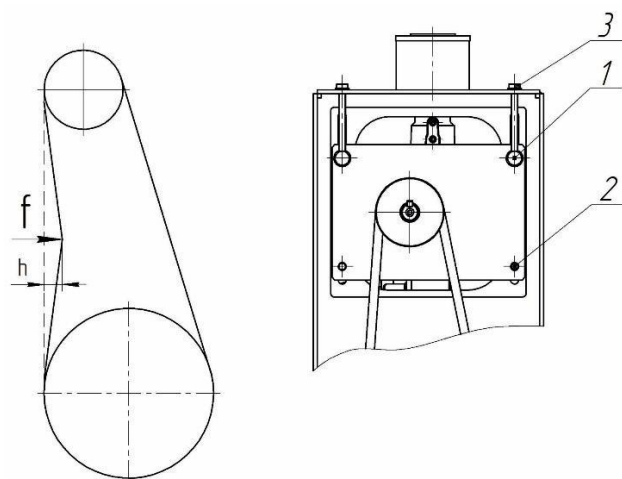


Рисунок 8

8.3.7 Проверка клапана предохранительного на ресивере (воздухосборнике.)

Клапан предохранительный, пружинного типа (см. рисунок 9) отрегулирован на заводе изготовителе на заданное давление открытия и опломбирован. Его вскрытие, регулировка в процессе эксплуатации запрещена и невозможна без нарушения целостности корпуса клапана. Уплотнение седла клапана выполнено из теплоустойчивой резины. В процессе эксплуатации проводится проверка клапана предохранительного – функциональные испытания. Проверка клапана (сброс давления) возможна при давлении в ресивере $\geq 85\%$ от давления открытия. На предохранительном клапане предусмотрено ручное устройство сброса давления – кольцо, которое находится в верхней части клапана. Методика проверки следующая: после достижения в ресивере вышеуказанного давления потяните за кольцо вдоль оси клапана до момента его приоткрытия (сброса давления) и отпустите (прекращение сброса давления). При нарушении герметичности в седле затвора – клапан подлежит замене.



- 1 – Клапан
- 2 – Кольцо

Рисунок 9 – Клапан предохранительный пружинного типа

Примечание – Если ваш ресивер оснащен клапаном предохранительным без устройства для ручного испытания разгрузки (сброса давления) – проверка проводится путем демонтажа клапана (на разгруженном ресивере и выключенном компрессоре) и контроля его работоспособности путем испытания на стенде с периодичностью не реже одного раза в год.

8.4 Перечень сменных запасных частей, применяемых при проведении технического обслуживания, указан в таблице 9.

Таблица 9 – Перечень сменных запасных частей, применяемых при ТО

Код	Наименование	Применяемость	
		ВК15Е	ВК20Е
4052004003	Фильтр масляный, шт.	1	1
4092100100	Фильтр воздушный, шт.	1	1
4060100200	Фильтр-маслоотделитель, шт.	1	1
4083200204	Патрон фильтра-влагоотделителя (фильтроэлемент 14050 Р), шт.*	1	1
См. п.3.5	Масло, кг (л)	5,7 (6,3)	5,7 (6,3)
См. п.3.3	Ремни, шт.	2	2
Примечание – * Для исполнений Д.			

9 ТРАНСПОРТИРОВАНИЕ И ХРАНЕНИЕ

9.1 Транспортирование

Транспортирование установки должно производиться при температуре от минус 25 до плюс 55 °С только в закрытом транспорте. Установка должна быть закреплена на поддоне и предохранена транспортировочной тарой.

Упаковка компрессорных установок выполняется с учетом условий поставки и в зависимости от назначения.

Для перемещения установки следует проверить в настоящем руководстве массу и габаритные размеры и при помощи специальных средств поднимать ее с захватом поддона как можно ниже от пола.

В случае транспортирования установки при помощи погрузчика, необходимо, чтобы вилы были расположены как можно шире, во избежание ее падений.

9.2 Хранение

Для хранения упакованные установки должны быть помещены в помещение и не подвергаться неблагоприятным атмосферным воздействиям.

Установку следует хранить в помещениях при температуре от минус 25 до плюс 55 °С и относительной влажности не более 80 %.

Содержание пыли, паров кислот и щелочей, агрессивных газов и других вредных примесей в помещениях, где хранится установка, не допускается.

ВНИМАНИЕ: ПОСЛЕ ДЛИТЕЛЬНЫХ ПЕРИОДОВ ХРАНЕНИЯ ИЛИ ПРИ НАЛИЧИИ ЯВНЫХ ПРИЗНАКОВ ВЛАГИ (КОНДЕНСАТА) ПРОВЕРЯЙТЕ СОСТОЯНИЕ УСТАНОВКИ И УДАЛЯЙТЕ КОНДЕНСАТ.

9.3 Снятие установки с эксплуатации

При снятии установки с эксплуатации выполнить следующее:

- 1) Выключить установку.
- 2) Отключить электропитание и отсоединить установку от электрической сети.
- 3) Сбросить избыточное давление из установки и части воздушной сети, которая соединена с установкой. Отсоединить установку от воздушной сети.
- 4) Слить масло.
- 5) Демонтировать масляный фильтр и фильтр-маслоотделитель.
- 6) Слитое масло и фильтры сдать в специализированный центр по переработке отходов.
- 7) Передать установку на авторизованное предприятие по утилизации.

ВНИМАНИЕ: ДЛЯ ИСПОЛНЕНИЙ С ОСУШИТЕЛЕМ ВОЗДУХА. ОСУШИТЕЛЬ СОДЕРЖИТ В ГЕРМЕТИЧНОМ КОНТУРЕ ХОЛОДИЛЬНЫЙ АГЕНТ И МАСЛО. ПОЭТОМУ ЭТИ КОМПОНЕНТЫ ДОЛЖНЫ БЫТЬ ДЕМОНТИРОВАНЫ И УТИЛИЗИРОВАНЫ ОРГАНИЗАЦИЕЙ (ЛИЦОМ), ИМЕЮЩЕЙ СООТВЕТСТВУЮЩЕЕ РАЗРЕШЕНИЕ.

10 НЕИСПРАВНОСТИ И МЕТОДЫ ИХ УСТРАНЕНИЯ

Таблица 10

СОСТОЯНИЕ (НЕИСПРАВНОСТИ)	ВОЗМОЖНЫЕ ПРИЧИНЫ НЕИСПРАВНОСТИ	СПОСОБЫ УСТРАНЕНИЯ
Установка не включается	<p>-Отсутствует напряжение питания.</p> <p>-Срабатывание автоматического выключателя силовой цепи или плавких предохранителей в цепи управления и сигнализации.</p>	<p>-Проверить параметры электропитания на соответствие ГОСТ МЭК 60204-1.</p> <p>-Проверить включение автоматического выключателя QS или заменить плавкие предохранители FU.</p>
	Отсутствует фаза питающего напряжения или перегорел предохранитель цепи управления.	Проверить, в случае необходимости заменить предохранитель.
	Нарушено чередование фаз.	Поменять фазировку в точке подключения.
	Срабатывание защиты от перегрузки электродвигателя привода установки	<p>Проверить:</p> <ul style="list-style-type: none"> -исправность двигателя; -натяжение ремней; -температуру воздуха в отсеке электроаппаратуры; - параметры питающей сети; - рабочее давление; - количество пусков.
	Превышение температуры винтовой группы (плюс 100 °С)	Проверить уровень масла, фильтры, работу термостата, загрязненность радиатора.
	Отказ датчика температуры.	Проверить подсоединение, датчик, в случае необходимости заменить.
	Температура винтовой группы ниже установленного значения (плюс 5 °С)	Проверить температуру окружающего воздуха, нагреть помещение компрессорной.
Установка запускается с трудом.	<p>Несоответствие параметров масла по причине старения.</p> <p>Чрезмерное натяжение ремней.</p>	<p>Осуществить замену масла и фильтра масляного.</p> <p>Проверить натяжение ремней.</p>

Продолжение таблицы 10

Нет забора воздуха через воздушный фильтр	-Засорен воздушный фильтр. -Не открылся, всасывающий клапан.	-Заменить или очистить -Проверить работу всасывающего клапана.
Повышенный расход масла	-Неисправность в системе сепарации воздух-масло. -Утечки в маслопроводах.	Проверить фильтр- маслоотделитель, трубопровод возврата масла. При необходимости заменить.
	Повышенная (свыше 97 °С) температура масла.	Обеспечить достаточную вентиляцию помещения и нормальный забор воздуха.
Предохранительный клапан установки сбрасывает воздух.	-Предохранительный клапан неисправен. -Нарушена настройка давления. -Неисправен клапан сброса.	-Заменить. -Отрегулировать (согласовать с изготовителем) P _{max} - согласно данных руководства. - Заменить.

11 СВЕДЕНИЯ О СОДЕРЖАНИИ ДРАГОЦЕННЫХ МЕТАЛЛОВ

11.1 Содержание сплава серебра Ag-CdO (90%-10%) и цветных металлов в компрессорной установке указано в таблице 11.

Таблица 11

Модель компрессорной установки	Сплав серебра, г
ВК15Е-8(10; 13; 15)-500 (Д)	5,82
ВК20Е-8(10; 13; 15)-500 (Д)	6,4
ВК15Е-8(10; 13; 15)-500 (Д) ВС	0,95
ВК20Е-8(10; 13; 15)-500 (Д) ВС	0,95

12 ГАРАНТИИ ИЗГОТОВИТЕЛЯ

12.1 Гарантийный срок эксплуатации 12 месяцев со дня продажи, с отметкой продавца в руководстве по эксплуатации, но не более 18 месяцев со дня выпуска, если иное не предусмотрено договором. В случае отсутствия отметки продавца о продаже, гарантийный срок эксплуатации устанавливается 12 месяцев со дня выпуска.

Изготовитель гарантирует:

- соответствие изделия приведенным характеристикам при соблюдении потребителем условий и правил эксплуатации, транспортирования и хранения.
- бесплатное устранение дефектов и неисправностей или замену деталей и сборочных единиц, вышедших из строя по вине предприятия-изготовителя в течение гарантийного срока.

12.2 Гарантийные обязательства изготовителя прекращаются в случае:

- несоблюдения требований и указаний по эксплуатации на изделие и примененное оборудование, установленных в эксплуатационной документации, поставляемой в комплекте с изделием;
- наличия механических и других повреждений вследствие нарушения условий эксплуатации, транспортирования и хранения;
- внесения изменений в электрическую и пневматическую цепи управления, конструкцию или устройство изделия и его составных частей без письменного разрешения изготовителя;
- нарушения сохранности заводских пломб на устройствах оборудования и несанкционированного доступа к настройкам (регулировкам);
- несвоевременного или некачественного проведения технического обслуживания, отсутствия записей в эксплуатационной документации или специальном журнале, связанных с эксплуатацией и обслуживанием;
- использования неоригинальных запасных частей, отсутствия или повреждения защитной маркировки;
- применения компрессорного масла, не рекомендованного или несогласованного с изготовителем;
- самостоятельной разборки узлов изделия для определения причин неисправности, ремонта или замены без письменного разрешения изготовителя на проведение работ;
- отклонения показателей качества электроэнергии от нормы, по ГОСТ 13109;
- несоответствия параметров подводящего питающего кабеля (падение напряжения на подводящем кабеле более 5% от номинального значения) по ГОСТ МЭК 60204;

12.3 Гарантийные обязательства не распространяются:

- на расходные запасные части и материалы, замена которых в период действия гарантии предусмотрена регламентом проведения технического обслуживания;
- на повреждения изделия, возникшие в результате событий чрезвычайного характера, обстоятельств непреодолимой силы или вмешательства третьего лица.

12.4 Гарантийные обязательства не предусматривают:

- техническое обслуживание и чистку изделия, а также выезд к месту установки изделия с целью его подключения, настройки, ремонта или консультации. Данные работы выполняются по отдельному договору;
- транспортные расходы не входят в объем гарантийного обслуживания.

12.5 По вопросам гарантийного обслуживания обращаться к продавцу (региональному уполномоченному представителю изготовителя).

При обращении необходимо указать модель изделия, его заводской номер, наработку в часах, % загрузки, температуру масла изделия, температуру в помещении, внешнее проявление неисправности (отказа), условия аварийного отключения, предполагаемую причину и др.

12.6 Для проведения гарантийного ремонта рекламационный акт, оформленный по установленной форме, а также следующие дополнительные сведения (или копии документов) с сопроводительным письмом направляют продавцу/поставщику:

- точный адрес потребителя (владельца изделия);
- № документа, подтверждающего покупку и обязательства продавца;
- свидетельство о приемке и упаковывании (страница настоящего РЭ);
- сведения об эксплуатации ((№ акта и дата ввода в эксплуатацию, количество часов наработки и общее, записи о проведенных ТО, ремонтах, сведения о применяемых расходных материалах и др.).

13 СВИДЕТЕЛЬСТВО О ПРИЕМКЕ И УПАКОВЫВАНИИ

Установка компрессорная: _____ зав. № _____
производительность _____ л / мин,
рабочее давление, _____ МПа.

укомплектована:

блок винтовой _____ зав. № _____ ;
электродвигатель _____ зав. № _____ ;
маслосборник (маслоотделитель) РМ11.16.01 зав. № _____ ;
радиатор _____ зав. № _____ ;
частотный преобразователь _____ зав. № _____ ;
ресивер _____ зав. № _____ ;
осушитель воздуха _____ зав. № _____ ;
фильтры-влагомаслоотделители: _____

Заправлена: маслом компрессорным марки _____

соответствует требованиям технической документации, технических условий
ТУ РБ 400046213.015–2002, и признана годной к эксплуатации.

Упаковку произвёл _____

Дата выпуска " _____ " _____ 20 _____ г.

Отметка ОТК _____ М.П.

Наименование изготовителя: ЗАО «Ремеза», Республика Беларусь, 247672, г. Рогачев,
ул. Пушкина, д. 65, тел/факс: +375 2339 34320; +375 2339 34297.

*СВЕДЕНИЯ О ДВИЖЕНИИ ИЗДЕЛИЯ **

(дата продажи/покупки/приобретения изделия)

(должность, фамилия, имя, отчество)

(подпись)

М.П.

(№ акта и дата ввода изделия в эксплуатацию)

(должность, фамилия, имя, отчество)

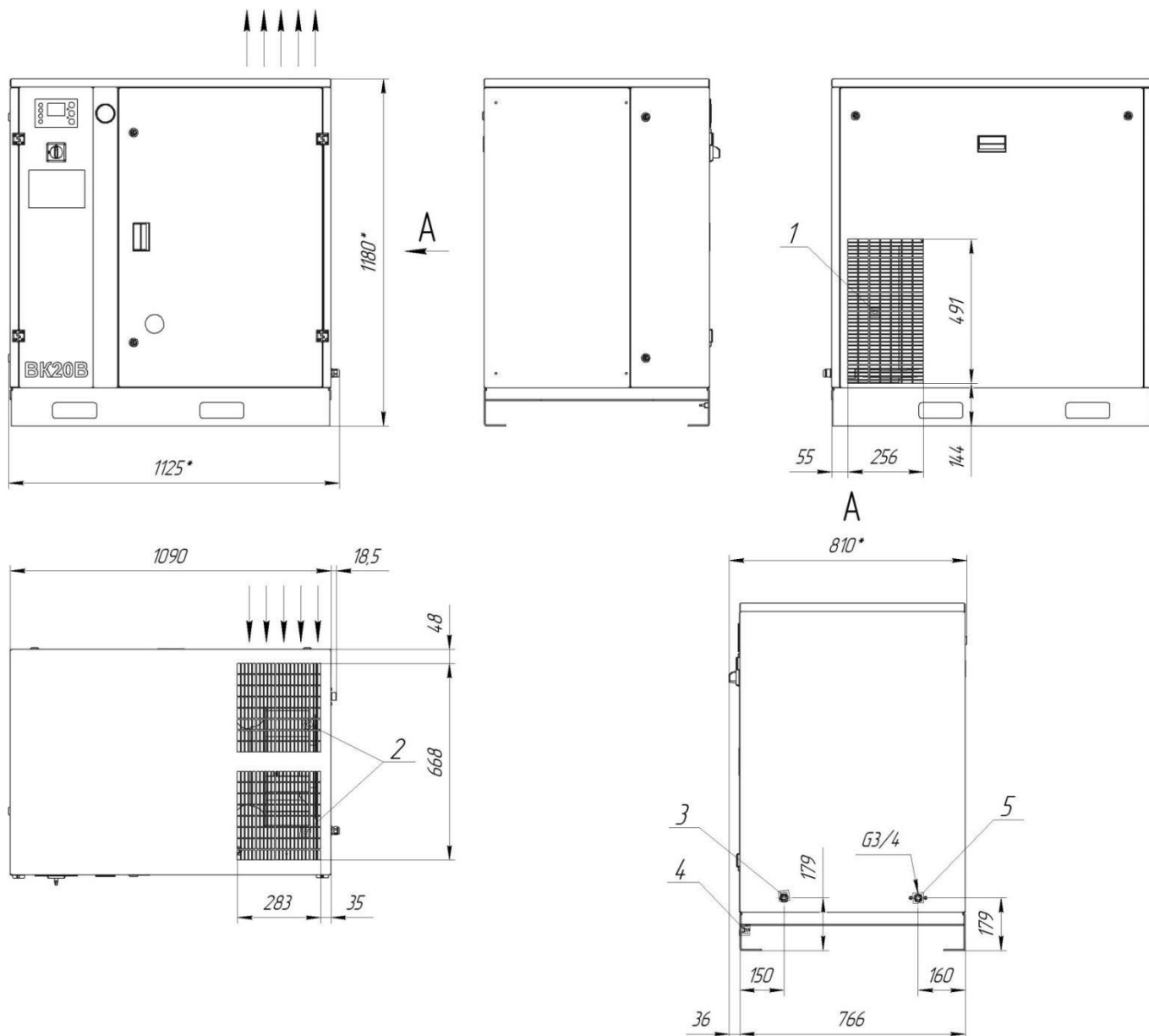
(подпись)

М.П.

Примечание: * Заполняет владелец изделия/продавец.

Приложение А

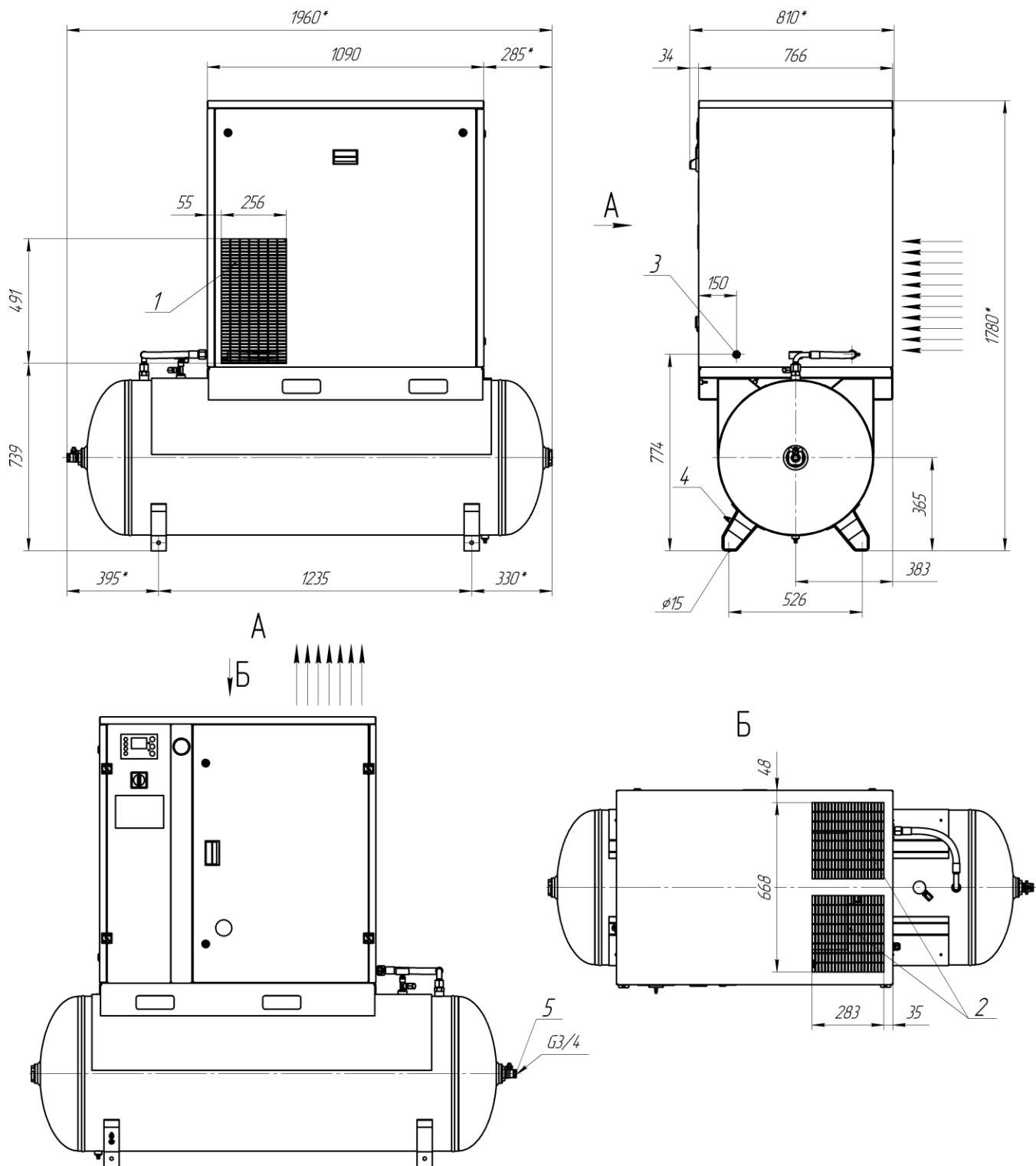
Габаритные и присоединительные размеры компрессорных установок



- 1** – забор воздуха;
- 2** – выброс теплого воздуха;
- 3** – кабель сетевой;
- 4** – болт заземления;
- 5** – выход сжатого воздуха (G3/4)

Примечание – * Размеры для справок.

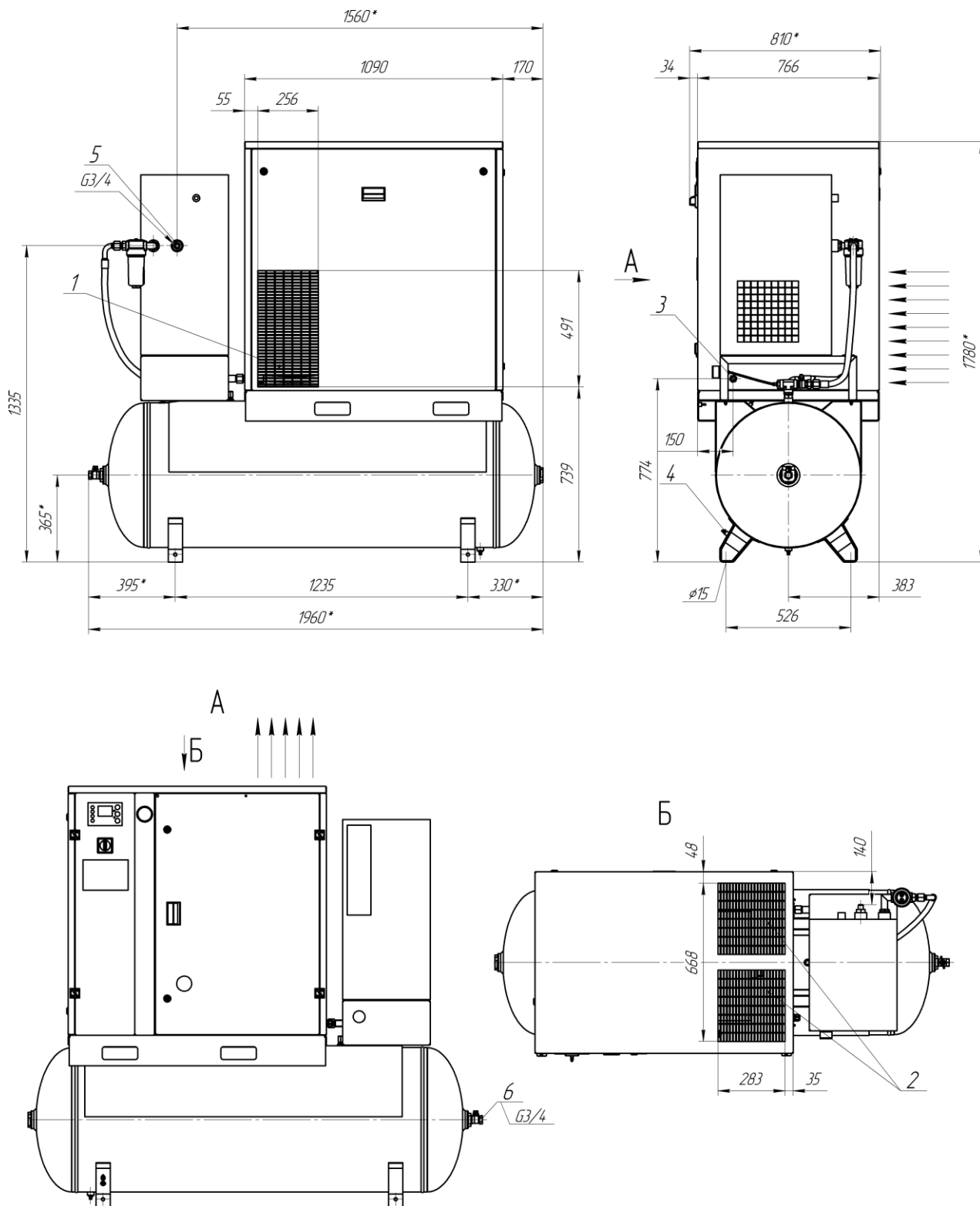
Рисунок А.1 – Присоединительные и установочные размеры компрессорных установок BK15E-...(BC), BK20E-...(BC).



- 1** – забор воздуха;
- 2** – выброс теплого воздуха;
- 3** – кабель сетевой;
- 4** – болт заземления;
- 5** – выход сжатого воздуха (G3/4).

Примечание – * Размеры для справок.

Рисунок А.2 – Присоединительные и установочные размеры компрессорных установок ВК15Е-...-500(BC), ВК20Е-...-500(BC)

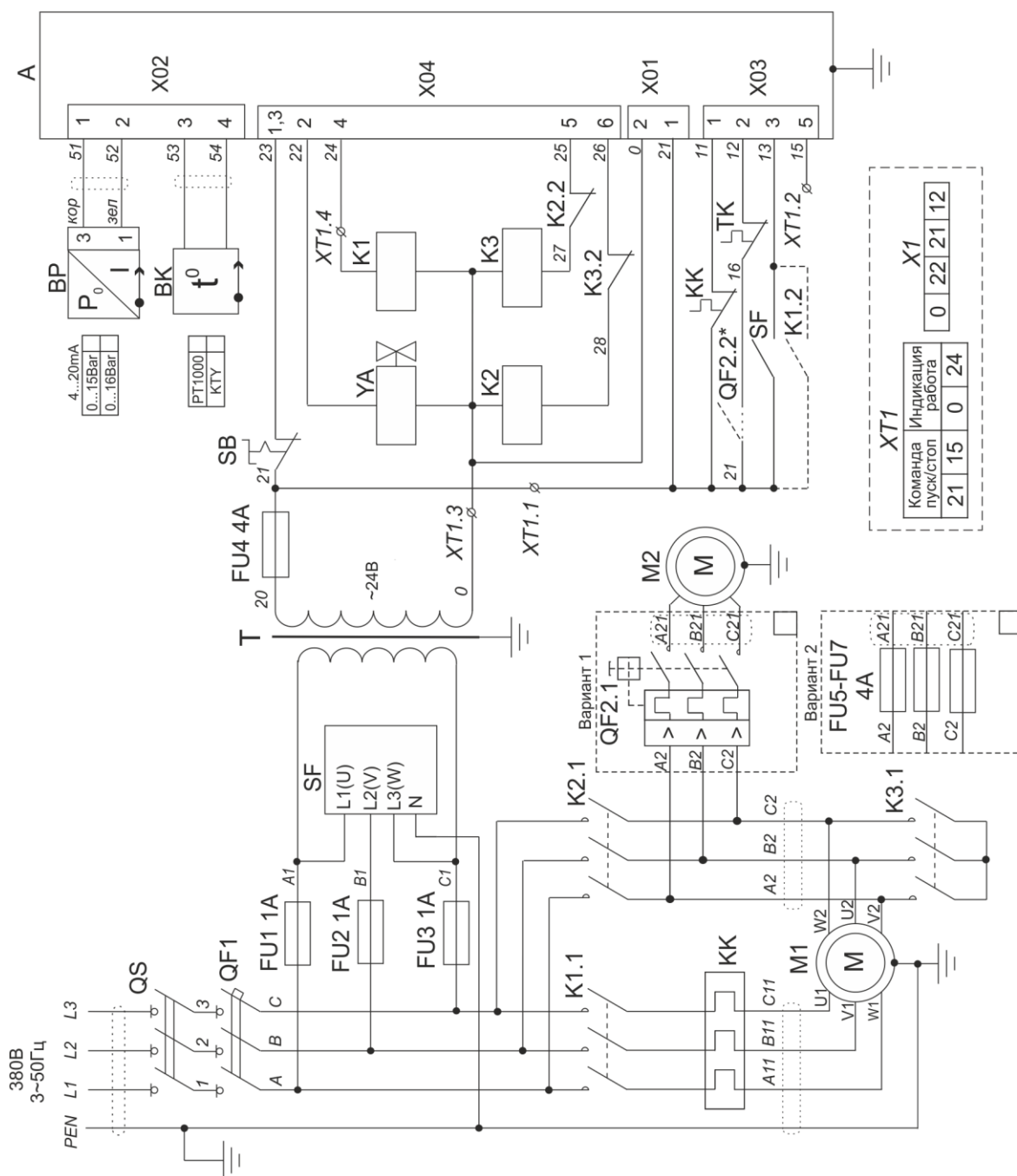


- 1 – забор воздуха;
- 2 – выброс теплого воздуха;
- 3 – кабель сетевой;
- 4 – болт заземления;
- 5 – выход сжатого воздуха из осушителя (G3/4);
- 6 – выход сжатого воздуха из ресивера (G3/4);

Примечание – * Размеры для справок.

Рисунок А.3 – Присоединительные и установочные размеры компрессорных установок ВК15Е-...-500Д(ВС), ВК20Е-...-500Д(ВС)

Схема электрическая принципиальная ВК20Е



- A** - контроллер Airmaster P1
- BK** - датчик температуры масляно-воздушной смеси
- BP** - датчик давления сжатого воздуха
- FU1...FU4** - предохранители цепи управления
- FU5...FU7** - предохранители вентилятора
- K1...K3** - магнитные контакторы Uc=24VAC
- K1.2** - опция блокировки реле контроля фаз во время работы (не подключена)
- KK** - тепловое реле двигателя привода компрессора 15,6...19,5A
- M1** - электродвигатель привода компрессора 15kW
- M2** - электродвигатель вентилятора
- QF1** - автоматический выключатель 50A характеристики C(Д,К)
- QF2** - автомат защиты двигателя вентилятора
- QF2.2*** - дополнительный контакт автомата защиты двигателя вентилятора (опция)
- QS** - поворотный выключатель
- SB** - кнопка "Аварийный СТОП"
- SF** - реле контроля фаз
- T** - трансформатор цепи управления 0,1кВА - 380/24В
- TK** - встроена тепловая защита двигателя вентилятора
- X1** - проходной соединительный клеммник
- XT1** - клеммник подключения ДУ (опция)
- YA** - электромагнитный клапан управления 24VAC

Рисунок Б.2 – Схема электрическая принципиальная компрессорных установок ВК20Е

Схема электрическая принципиальная BK15E BC, 20E BC, 20 BC

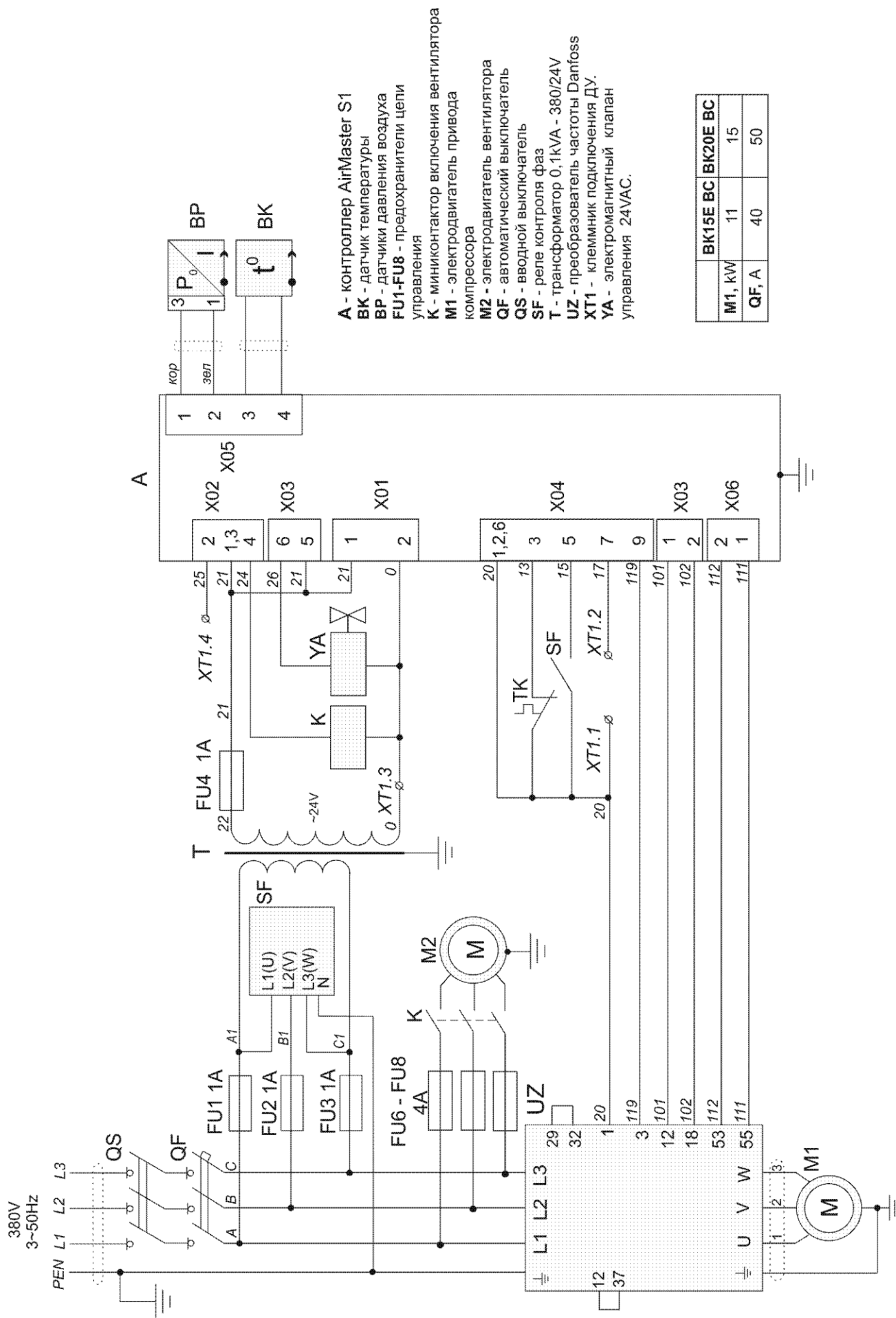


Схема BK15E BC, 20E, 20 BC 06.18.

Рисунок Б.3 – Схема электрическая принципиальная компрессорных установок BK15E BC, 20E BC

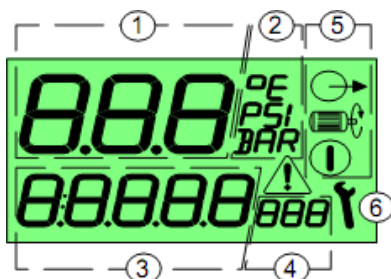
Приложение В

Руководство пользователя контроллера AirMaster P1



1 Технические характеристики

Многофункциональный промышленный электронный блок управления (контроллер AirMaster P1) соответствует стандартам МЭК и предназначен для управления воздушными винтовыми компрессорами. Контроллер выполнен в корпусе из алюминиевого сплава с антикоррозионным покрытием и полиэтиленовой клавиатурой. Степень защиты - IP65 для фронтальных элементов, IP20 для остальных. Температура эксплуатации от 0 до +55°C при относительной влажности до 95% (без конденсации), температура хранения от -25 до +75°C. Коммутация входных и выходных сигналов осуществляется через контактные разъемы. Питание контроллера – разъем X01 - осуществляется от сети 24VAC ± 15% частотой 50...60 Гц, максимальный потребляемый ток 1А. Отображение информации осуществляется с помощью жидкокристаллического дисплея 45 x 25мм с подсветкой:



- 1, 2 - Давление воздуха на выходе компрессорной установки или код параметра в режиме программирования.
- 3, 4 - Вспомогательное поле. По умолчанию отображается температура масляно - воздушной смеси. В режиме программирования – значение параметра.
- 5 - Символы состояния компрессорной установки:

① - ПУСК, - холостой ход, - загрузка

6. Вспомогательные символы: - сервис, - сигнал аварии.

В контроллере предусмотрена долговременная память для хранения оперативных данных: времени наработки, значений счетчиков и состояний системы.

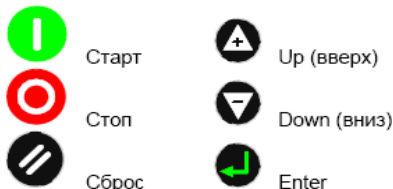
Коммутация входных и выходных сигналов осуществляется через зажимные со-

единения, расположенные на задней панели контроллера.

Входы: аналоговые - разъем X02 контакты 1 и 2 - для подключения датчика давления, контакты 3 и 4 - для подключения датчика температуры; цифровые - разъем X03 - вход 24VAC для контроля состояния: кнопки аварийной остановки, тепловых реле защиты электродвигателя привода и вентилятора, реле контроля фаз.

Выходы: разъем X04 – R1 – релейный выход для управления электромагнитным клапаном загрузки (до 4А реактивной нагрузки 24VAC); R2...R4 - релейные выходы для управления: линейным контактором, контактором “звезда”, контактором “треугольник” (до 2А реактивной нагрузки 230VAC).

Управление контроллером осуществляется функциональными кнопками:



ВНИМАНИЕ! Контроллер выключает компрессор при прерывании питающего напряжения (отсутствии одной или нескольких фаз) на время более 40 мс и при распознавании низкого напряжения (менее 19,8 VAC в цепи питания контроллера).

2 Описание работы

При включении компрессорной установки на дисплее появляется индикация с указанием давления на выходе компрессорной установки и температуры масляно – воздушной смеси в винтовой паре. Существуют три рабочих режима компрессора, которые отображаются следующими символами статуса:

режим «Ожидание» - двигатель выключен, при достижении давления пуска произойдет автоматический запуск установки, набор давления отсутствует;

режим «Холостой ход» - двигатель выключен, набор давления отсутствует, таймер сброса вращений отсчитывает время в секундах до перехода установки в режим «Ожидание». При падении давления до уровня давления пуска компрессорная установка перейдет в режим «Загрузка»;

режим «Загрузка» - двигатель включен, клапан управления под напряжением, всасывающий клапан открыт, идет набор давления в систему потребителя.

Чтобы выбрать другие параметры меню пользователя нажмите (вверх) или (вниз).

- общее время наработки компрессорной установки в часах;

- время работы в режиме «Загрузка» в часах;

- время работы до проведения ТО в часах (таймер считает общее время работы).

3 Программирование параметров контроллера

Для изменения параметров давления необходимо войти в режим программирования.

Для входа в режим программирования при выключенном компрессоре одновременно нажмите кнопки «вверх» и «вниз». На дисплее появятся четыре знака «0», первый знак будет мигать. Нажмите «вверх» или «вниз» чтобы установить

первую цифру кода. Нажмите «Enter» чтобы перейти ко второй цифре кода. Когда все четыре цифры кода доступа введены, а последняя цифра кода мигает, нажмите «Enter». При правильном введенном коде доступа на экране появится первый пункт меню. Выбор параметра осуществляется кнопками «вверх» или «вниз». Для изменения параметра нажмите

т
в
е


Пароль потребителя – две цифры 0 и две цифры модели компрессора: BK5 – 0005; BK15E – 0015

Код	Параметр	Диапазон	Устан
1.Pi	Давление останова, Бар	1 ... 68	по заявке
1.PL	Давление пуска (стандартно - Pi-2), Бар	0,8 ... 67,8	по заявке
1.P-	Выбор единиц давления на дисплее	Bar, psi	BAR
1.t-	Выбор единиц температуры на дисплее	°C, °F	°C

Запрещается устанавливать: PL - ниже 4,5 Бар, Pi - выше первоначально установленного уровня!

4 Сообщения на экране Предупреждение – сигнал  горит постоянно, компрессор продолжает работать.

Код	Сообщение
A:2118	Высокое давление, сигнал тревоги при превышении установленного предела
A:2128	Высокая температура, сигнал тревоги при превышении установленного предела
A:2816	Зарегистрирован сбой в подаче электроэнергии.
A:3423	Низкая температура масла
A:4804	Истекло время до замены воздушного фильтра
A:4814	Истекло время до замены масляного фильтра «Сброс».
A:4824	Истекло время до замены фильтра-сепаратора
A:4834	Истекло время до замены масла
A:4844	Истекло время проведения ТО

5 Аварийные сообщения Предупреждение – сигнал  мигает, компрессор будет остановлен.

Код	Ошибка	Действия
E:0010	Аварийная остановка	Нажата кнопка аварийной остановки, после устранения аварийной ситуации – разблокировать кнопку
E:0020	Перегрузка двигателя	Проверить: исправность электродвигателя, настройку теплового реле, натяжение ремней, температуру воздуха в отсеке электроаппаратуры
E:0030	Перегрузка двигателя вентилятора	Проверить исправность электродвигателя вентилятора
E:0040	Отсутствие одной из фаз или неверная фазировка	Проверить наличие фаз, произвести фазировку питающего кабеля
E:0115	Отказ датчика давления	Проверить подсоединение, в случае необходимости заменить датчик
E:0119	Давление выше установленного аварийного давления	Снизить давление в сети потребителя
E:0125	Отказ датчика температуры	Проверить подсоединение, в случае необходимости заменить датчик
E:0129	Температура масляно – воздушной смеси выше 100°C	Проверить уровень масла, фильтры, работу термостата, загрязненность радиатора
A:3123	Температура масла ниже 3 °C	Необходим подогрев окружающего воздуха.

июнь 2019

Приложение Г

Руководство пользователя контроллера AirMaster S1

1 Технические характеристики

Многофункциональный промышленный электронный блок управления (контроллер AirMaster S1) соответствует стандартам МЭК и предназначен для управления воздушными винтовыми компрессорами. Контроллер выполнен в корпусе со степенью защиты IP65 для фронтальной панели и IP20 для остальных панелей. Питание контроллера осуществляется от сети (19,2...28,8)VAC частотой (50...60)Hz, максимальный потребляемый ток – 1А. Температура эксплуатации от 0 до +55°C при относительной влажности до 90% (без конденсации), температура хранения от -25 до +75°C.

Отображение информации осуществляется с помощью жидкокристаллического дисплея с подсветкой.

На передней панели расположены красный и зеленый светодиодные индикаторы, кнопки управления контроллером. Коммутация входных и выходных сигналов осуществляется через следующие разъемы, расположенные на задней панели контроллера: **X01** – питание контроллера 24VAC; **X02** - два программируемых релейных выхода; **X03** – релейные выходы, предназначенные для коммутации переменного тока до 8А активной нагрузки напряжением 250VAC: R1 - линейный контактор, R2 – контактор «звезда», R3 – контактор «треугольник», R4 – контактор «загрузка – холостой ход»; **X04** - цифровые входы для контроля функций: C1 – аварийная остановка; C2 – перегрузка вентилятора; C3 - контроль воздушного фильтра (для компрессорных установок с осушителем – контроль работы осушителя); C4 – контроль чередования и наличия фаз; C5,C6,C7 – дистанционное управление; C8 – перегрузка двигателя (для компрессорных установок с частотным преобразователем - ошибка частотного преобразователя); **X05** - аналоговые входы: для подключения датчика контроля температуры масляно-воздушной смеси на выходе винтового блока в диапазоне от –10 до +130°C с разрешающей способностью 1°C и точностью ± 1°C; датчика контроля давления сжатого воздуха в пневмосети потребителя в диапазоне от 0 до 16Бар с разрешением 0,1Бар и точностью ± 0,1Бар; **X06** - аналоговый выход – токовый сигнал 4...20 мА, предназначенный для управления частотным преобразователем; **X07** – порт RS485 для подключения в систему ДУ Metacentre.

2 Интерфейс пользователя

2.1 Клавиатура

Малая клавиатура контроллера состоит из семи кнопок:

Символ	Название кнопки	Функции
I	ПУСК	Пуск компрессорной установки
0	СТОП	Выключение установки
//	СБРОС	Сброс ошибки
↵	ВВОД	Подтверждение выбора или изменения показателей
▼	МИНУС / ВНИЗ	Перемещение вниз, уменьшение показателей
▲	ПЛЮС / ВВЕРХ	Перемещение вверх, увеличение показателей
C	ВЫХОД	Переход на предыдущий уровень

2.2 Дисплей

Дисплей делится на 4 зоны (рис.1).



Рис. 1. Дисплей контроллера

«**Поле индикации**» - четырехзначный цифровой 7-ми сегментный код, используется для постоянного отображения давления воздуха в сети в нормальном рабочем режиме или номер страницы меню в режиме программирования.


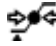







«**Поле символа ошибки**» - при помощи символов отображаются общие характерные неисправности;

«**Информационное поле**» - при помощи символов отображает состояние компрессора.





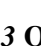



«Поле параметров»:

- двухзначный буквенно-цифровой 14-ти сегментный код - наименование параметра;
- четырехзначный цифровой 7-ми сегментный код - значение параметра;
- трехзначный буквенно-цифровой 14-ти сегментный код - единицы измерения параметра.

Рабочие символы дисплея:

-  - компрессор перешел в режим холостого хода при достижении давления останова, либо при нажатии кнопки СТОП. В зоне «поле параметров» - время в секундах до останова двигателя;
-  - давление равно или ниже установленного минимального значения (давление пуска);
-  - давление равно или выше установленного максимального значения (давление останова);
-  - давление между установленными значениями давления пуска и останова;
-  - активна функция слива конденсата;  - автоматический перезапуск при восстановлении питания;
-  - дистанционная регулировка давления;  - дистанционный пуск / останов;
-  - выбранный параметр предназначен только для просмотра.

Символы обозначения неисправностей:

-  - общая ошибка;
-  - аварийная остановка;
-  - отсутствие питания;
-  - превышение температуры масла;
-  - необходимость замены масла;
-  - перегрузка двигателя или ошибка инвертора для компрессоров с частотным преобразователем;
-  - необходимость техобслуживания;
-  - необходимость замены воздушного фильтра.

3 Описание меню

3.1 Главное меню

При включении питания компрессора все элементы дисплея и светодиодные индикаторы контроллера включаются на 3 секунды. Затем на дисплее отображается версия программного обеспечения на 3 секунды, после чего контроллер перейдет в рабочий режим. При этом в «поле индикации» будет постоянно указано давление воздуха в магистрали; в исходном положении «поле параметров» в течение 35 секунд покажет пункты P00, после чего перейдет к отображению температуры масляно-воздушной смеси. Все доступные в «поле параметров» показания - температуры, давления, счетчики часов работы, могут быть выбраны при помощи кнопок ВВЕРХ и ВНИЗ.

3.2 Меню парольных параметров

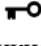
Доступ к просмотру страниц выше P00 ограничен кодом доступа. Для входа в режим программирования необходимо одновременно нажать кнопки ВВЕРХ и ВНИЗ, после чего будет выведена строка ввода кода доступа **CD:0000** и первый знак кода начнет мигать. При помощи кнопок ВВЕРХ/ВНИЗ установите первую цифру кода и нажмите ВВОД. Начнет мигать следующий знак кода. Аналогично установите следующие 3 знака кода и подтвердите выбор кнопкой ВВОД. Для возврата к предыдущему знаку кода нажмите ВЫХОД. Доступ к различным страницам режима программирования зависит от уровня введенного кода. Ввод неверного кода вернет дисплей к отображению страницы P00.

Пароль потребителя – 0 и три цифры модели компрессора (Пример ВК25 – 0025; ВК180 – 0180).

В режиме программирования «поле индикации» будет мигать, и показывать номер страницы. Для выбора страницы нажмите ВВЕРХ или ВНИЗ. Для каждой страницы «поле параметров» будет указывать первый пункт из списка. Для просмотра всего списка на данной странице нажмите ВВОД, номер страницы перестанет мигать и замигает название выбранного параметра. Нажмите ВВЕРХ или ВНИЗ, чтобы просмотреть параметры выбранной страницы. Для изменения показателя нажмите ВВОД, название параметра перестанет мигать и начнет мигать его показатель. Теперь значение параметра может быть изменено нажатием кнопок ВВЕРХ или ВНИЗ. Для ввода значения параметра в память нажмите ВВОД; если изменение показателей не требуется - для сохранения первоначальных установок нажмите ВЫХОД.

Для возвращения на 1 шаг при просмотре меню нажмите ВЫХОД. При повторном нажатии ВЫХОД, если мигает номер страницы, контроллер переведет дисплей в обычный рабочий режим P00.

Для выхода из режима программирования и перехода в обычный рабочий режим нажмите и удерживайте кнопку СБРОС в течение 2-х секунд. Любое последнее изменение показателя или опции, если оно не было введено в память устройства, будет игнорировано, и сохранятся первоначальное значение.

Мигающий значок  - «Ключ» рядом с любым пунктом указывает на то, что данный параметр не может быть изменен. Такая ситуация возникнет, если данный пункт предназначен только для просмотра или в тех случаях, когда компрессор находится в работе.

3.3 Структура меню

3.3.1 P00 Меню пользователя

В Меню пользователя выводятся нормальные операционные показатели и информативные табло. Это установка работы дисплея по умолчанию и для его просмотра коды доступа не требуются.

Параметр		Диапазон	Индикация
C>	Индикация времени	---	C 13:00
Td	Температура масляно-воздушной смеси, °C	---	Td 55.5 °C
Pd	Давление воздуха, Бар	---	Pd 4.5 BAR
H1	Общее время работы (наработка), час	0...99999	H1 1430
H2	Время работы под нагрузкой, час	0...99999	H2 1270
H3	Время до замены воздушного фильтра, час	9999...9999	H3 0570
H4	Время до замены масляного фильтра, час	100...3000	H4 2570
H5	Время до замены фильтра-сепаратора, час	100...10000	H5 2570
H6	Время до замены масла, час	100...10000	H6 2570
H7	Контроль компрессора - время до проведения ТО, час	100...3000	H7 0070
Sr*	Скорость двигателя, обор/мин	0...7200	Sr 3000 RPM
Sp*	Скорость двигателя, %	0,0...100,0	Sp 100.0 %

* только для компрессорных установок с частотным преобразователем

3.3.2 P01 Меню работы

Содержит общие рабочие параметры, которые могут быть изменены пользователем.

Параметр		Диапазон	Индикация
Pu	Давление останова, Бар	PL+0,2...14,0	Pu 8.0 BAR
PL	Давление пуска, Бар	5,0...Pu	PL 6.0 BAR
P>	Единицы измерения давления: 0=bar, 1=psi, 2=kPa	0...2	P> 0
T>	Единицы измерения температуры: 0=°C, 1=°F	0...1	T> 0

3.3.3 P02 Меню журнала ошибок

Содержит последние 15 неисправностей в хронологическом порядке. Самая последняя по времени неисправность будет первой в списке. Дисплей будет последовательно показывать код, наработку компрессора, время, день недели, год, месяц, число, когда произошла неисправность. В верхнем левом углу дисплея в это же время отображается сообщение типа **01.X** – где в поле до точки отображается порядковый номер ошибки, после точки значения меняются от 1 до 7 одновременно с изменением значения в строке дисплея, отображающей параметры индицируемой ошибки (значение 1 соответствует отображению кода ошибки, 2 – отображению наработки и т.д.) Пункты предназначены только для просмотра.

Пример: **01: 0010 E <> 12340<>15:34 -3-<>2009<>08<>26**

Данное показание - последняя зарегистрированная ошибка – аварийная остановка с отключением при наработке 12340 часов работы, в 15 часов 34 минуты, в среду 26 августа 2009 года.

4 Сообщения о неисправности

4.1 Сообщения о неисправностях, в результате которых компрессор немедленно выключается

Код ошибки	Причина	Метод устранения
<i>Ошибки цифрового входа</i>		
Er: 0010 E	Нажата кнопка аварийной остановки.	Отжать кнопку аварийной остановки
Er: 0020 E	Перегрев вентилятора.	Проверить исправность вентилятора.
Er: 0040 E	Неверная фазировка. Отсутствие фазы.	Проверить наличие фаз. Проверить исправность силовых предохранителей. Произвести фазировку питающей сети.
Er: 0080 E	Для компрессорных установок кроме исполнения ВС: перегрузка двигателя, сработала тепловая защита электродвигателя привода.	Проверить: исправность электродвигателя, установку термореле, натяжение ремней, температуру воздуха в отсеке электроаппаратуры.
	Для компрессорных установок исполнения ВС: ошибка частотного преобразователя.	Необходимо воспользоваться руководством частотного преобразователя. Для сброса ошибки необходимо сбросить аварию на преобразователе, либо снять питание на 2-3 минуты.
<i>Ошибки аналогового входа</i>		
Er: 0115 E	Отказ датчика давления воздуха.	Проверить подсоединение. «Прозвонка» датчика и контроллера запрещена. При необходимости - заменить датчик.
Er: 0119 E	Высокое давление воздуха	Снизить давление в сети.
Er: 0125 E	Отказ датчика температуры масляно-воздушной смеси.	Проверить подсоединение и исправность датчика, в случае необходимости заменить
Код ошибки	Причина	Метод устранения

Er: 0129 E	Высокая температура масляно-воздушной смеси.	Проверить уровень масла, фильтры, работу термостата, загрязненность радиатора, исправность датчика.
<i>Ошибки специальных функций</i>		
Er: 0821 E	Низкое сопротивление на аналоговом или цифровом входе.	Проверить подключение аналоговых и цифровых входов.

4.2 Сигналы, запрещающие работу компрессора

Er: 3123 R	Низкая температура масла	Необходим подогрев окружающего воздуха
-------------------	--------------------------	--

4.3 Сигналы оповещения о неисправности или необходимости проведения сервисного обслуживания, не влекущие за собой отключение компрессора

Er: 2030 A	Загрязнение воздушного фильтра,	Замените фильтр
	осушитель не работает*	Включить осушитель. Проверить срабатывание защит осушителя.
Er: 2118 A	Высокий уровень давления воздуха	Проверьте объем сети, отсутствие задвижек на выходе установки
Er: 2128 A	Высокая температура масла	Проверьте чистоту радиатора, работу вентиляции, температуру окружающего воздуха, проведите ТО
Er: 2816 A	Сбой питания во время работы компрессора	Проверьте параметры питающей сети
Er: 4804 A	Истекло время до замены воздушного фильтра	Замените патрон фильтра воздушного
Er: 4814 A	Истекло время работы масляного фильтра	Замените фильтр масляный
Er: 4824 A	Истекло время до замены фильтра-сепаратора	Замените фильтр-сепаратор
Er: 4834 A	Истекло время до замены масла	Замените масло
Er: 4844 A	Истекло время проведения ТО	Проведите ТО

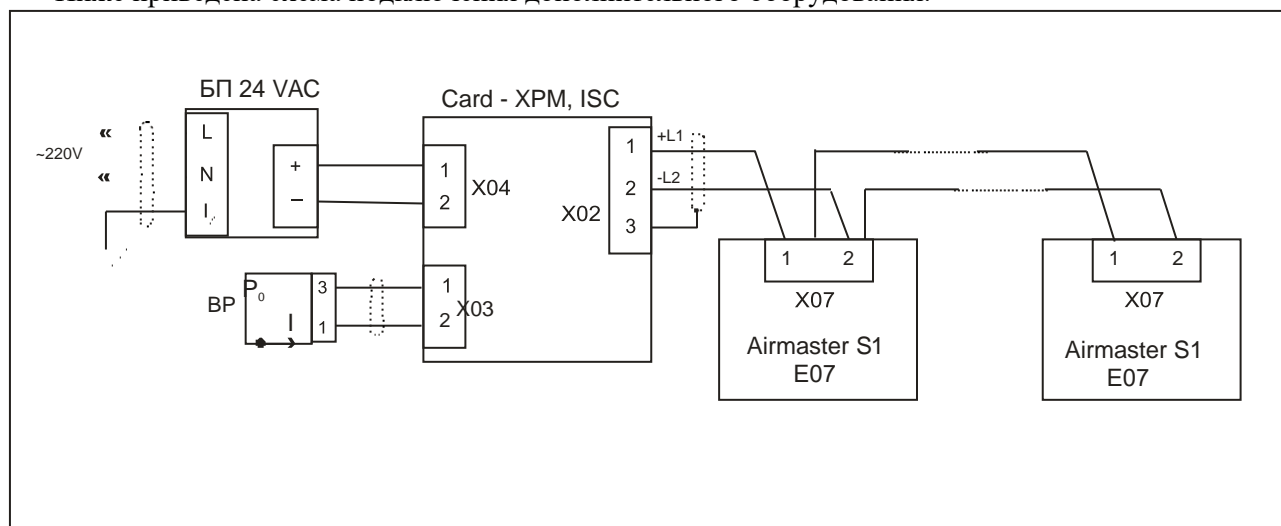
*-для компрессорных установок ВК20Д, ВК25Д, ВК30Д (с осушителем).

5 Работа компрессоров в режиме «основной/ведомый»

При наличии нескольких компрессорных установок (до 8 единиц) с одинаковой производительностью и постоянной скоростью двигателя (без частотного преобразователя) возможно их совместное включение. Необходимым условием является наличие у всех компрессорных установок контроллера Airmaster S1 с версией программного обеспечения E07. Также дополнительно необходимо:

- модуль Card-XPM, ISC (Y10CM05.00)
- блок питания 24VDC (Y07CMB6.00)
- датчик давления 0-16бар, 4-20мА (Y04CM29.00).

Ниже приведена схема подключения дополнительного оборудования.



Для активации режима основной/ведомый обратитесь к поставщику компрессорной установки

июнь 2019.

Гарантийное свидетельство

Данное гарантийное свидетельство является обязательством на гарантийный ремонт компрессорного оборудования

Гарантийное свидетельство дает право на бесплатный ремонт и замену деталей, узлов, вышедших из строя по вине изготовителя, в период гарантийного срока.

Уважаемый покупатель! Убедитесь, что все разделы настоящего гарантийного свидетельства заполнены разборчиво и без исправлений.

Изделие
Модель
Заводской номер
Дата продажи
Фамилия и подпись продавца
Печать продавца

Срок гарантии – _____ месяцев со дня продажи.

Изделие проверялось в режимах работы _____

в моем присутствии: _____
(подпись покупателя)

Изделие не проверялось по причине: _____

(штамп и подпись продавца)

При осуществлении акта купли-продажи руководствоваться общими требованиями региональных правил о приемке товара по количеству и качеству

1 Для проведения гарантийного ремонта предъявите продавцу/поставщику оформленный по установленной форме рекламационный акт, а также

дополнительные сведения (или комплект документов):

- 1.1 Точный адрес потребителя (владельца изделия);
- 1.2 Документа, подтверждающего покупку и обязательства продавца;
- 1.3 Свидетельство о приемке и упаковывании (страница настоящего РЭ);
- 1.4 Сведения об эксплуатации (№ акта и дата ввода в эксплуатацию, количество часов наработки и общее, записи о проведенных ТО, ремонтах, сведения о применяемых расходных материалах и др.);
- 1.5 При отсутствии одного из указанных документов Вам может быть отказано в гарантийном ремонте.

2 Гарантийные обязательства изготовителя прекращаются в случае:

- 2.1 Несоблюдения требований и указаний по эксплуатации на изделие и примененное оборудование, установленных в эксплуатационной документации, поставляемой в комплекте с изделием.
- 2.2 Наличия механических и других повреждений вследствие нарушения условий эксплуатации, транспортирования и хранения.
- 2.3 Внесения изменений в электрическую и пневматическую цепи управления, конструкцию или устройство изделия и его составных частей без письменного разрешения изготовителя.
- 2.4 Нарушения сохранности заводских гарантийных пломб на устройствах оборудования и несанкционированного доступа к настройкам (регулировкам).
- 2.5 Несвоевременного или некачественного проведения технического обслуживания, отсутствия записей в эксплуатационной документации или специальном журнале, связанных с эксплуатацией и обслуживанием.
- 2.6 Использования неоригинальных запасных частей, отсутствия или повреждения защитной маркировки.
- 2.7 Применения компрессорного масла, не рекомендованного или несогласованного с изготовителем.
- 2.8 Самостоятельной разборки узлов изделия для определения причин неисправности, ремонта или замены без письменного разрешения изготовителя на проведение работ.
- 2.9 Отклонения показателей качества электроэнергии от нормы по ГОСТ 13109.
- 2.10 Несоответствия параметров подводящего питающего кабеля (падение напряжения на подводящем кабеле более 5 % от номинального значения) по ГОСТ МЭК 60204.

3 Гарантийные обязательства не распространяется:

- 3.1 На расходные запчасти и материалы, замена которых в период действия гарантии предусмотрена регламентом проведения технического обслуживания.
- 3.2 На повреждения изделия, возникшие в результате событий чрезвычайного характера, обстоятельств непреодолимой силы или вмешательства третьего лица.

4 Гарантийные обязательства не предусматривают:

- 4.1 Техническое обслуживание и чистку компрессора, а также выезд к месту установки компрессора с целью его подключения, настройки, ремонта или консультации. Данные работы производятся по отдельному договору.
- 4.2 Транспортные расходы не входят в объем гарантийного обслуживания.